

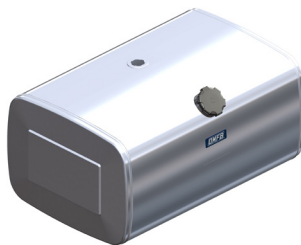
I nostri serbatoi per carburante sono progettati e costruiti sfruttando le più evolute tecnologie a disposizione e vengono sottoposti singolarmente ad uno scrupoloso test di collaudo che ci permette di fornirvi la garanzia di un prodotto, sicuro, affidabile, performante e duraturo. Ognuno di essi può essere installato in modo veloce, affidabile e sicuro su veicoli commerciali ed industriali dei più importanti marchi europei così come su macchine agricole ed industriali, carrelli elevatori, veicoli ed attrezzature per il cantiere ed ogni altra applicazione dove sia richiesto un prodotto di qualità certificata. Ognuno di essi è omologato (\*) dal Ministero delle Infrastrutture e dei Trasporti essendo costruito in conformità alla normativa comunitaria anti-inquinamento 2000/8/CE, ovvero l'equivalente regolamento UN/ECE 34/03 e pertanto fornito con Certificato di Conformità.

(\*) tranne serbatoi tipo originale

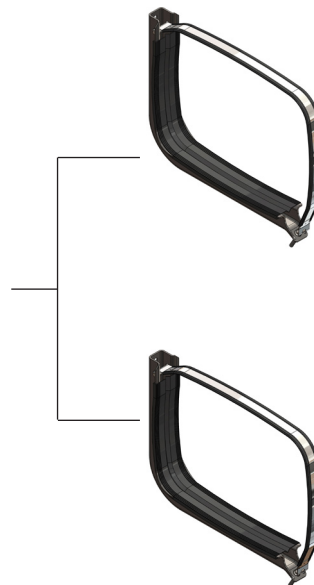
*Our fuel tanks are designed, built and assembled using the most advanced technologies actually available and singly subjected to a rigorous testing which allows us to guarantee you a safe, reliable, efficient and durable product. Each tank is able to be installed in a fast, reliable and safe way on commercial and industrial vehicles of the most important European brands but also on agricultural and industrial machinery, forklifts, construction vehicles and any other application where a certified quality product is required. Each of them (\*) is approved by the Italian Ministry of Infrastructures and Transports and manufactured complying with anti-pollution Community legislation in accordance to Directive 2000/8/EC, or the equivalent UN/ECE 34/03 Regulation and in force of this, supplied with Certificate of Conformity. (\*) except original type tanks*



**Serbatoio completo di kit**  
**Tank + kit assembly**



**Serbatoio Tank**



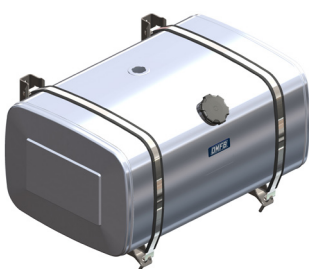
**Kit supporti fissaggio con fasce in acciaio inox**  
*Fixing kit with stainless steel straps*  
**135903BPLX6**  
 peso/weight 18,9 Kg

**\* Kit 3 supporti fissaggio con fasce in acciaio inox**  
*Fixing 3 kit with stainless steel straps*  
**135903BPLX7**  
 peso/weight 28,3 Kg  
 (solo/only 600 lt)

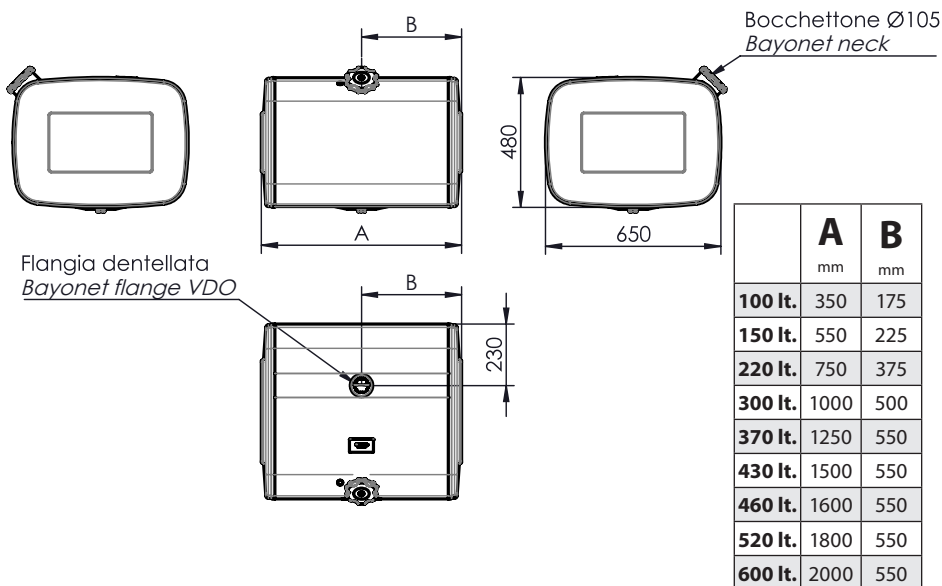
ALLUMINIO / ALUMINIUM				
Capacità nominale Filling capacity	Codice serbatoio Tank code	Peso	Codice serbatoio + kit Tank + kit code	Peso
		Kg		Kg
100	HCALBP03510	9	HCALBP03530	27,8
150	HCALBP05510	11,7	HCALBP05530	30,6
220	HCALBP07510	18,4	HCALBP07530	37,3
300	HCALBP10010	21,9	HCALBP10030	40,8
370	HCALBP12510	25,3	HCALBP12530	44,2
430	HCALBP15010	30,8	HCALBP15030	49,7
460	HCALBP16010	32,1	HCALBP16030	51
520	HCALBP18010	34,9	HCALBP18030*	63,3
600	HCALBP20010	39,7	HCALBP20030*	68

ACCIAIO VERNICIATO / COATED STEEL				
Capacità nominale Filling capacity	Codice serbatoio Tank code	Peso	Codice serbatoio + kit Tank + kit code	Peso
		Kg		Kg
100	HCGLBP03510	18,5	HCGLBP03530	37,3
150	HCGLBP05510	24,1	HCGLBP05530	43
220	HCGLBP07510	41	HCGLBP07530	60
300	HCGLBP10010	48,2	HCGLBP10030	67,1
370	HCGLBP12510	55,3	HCGLBP12530	74,2
430	HCGLBP15010	68	HCGLBP15030	86,9
460	HCGLBP16010	70,9	HCGLBP16030	89,8
520	HCGLBP18010	76,6	HCGLBP18030*	105
600	HCGLBP20010	87,9	HCGLBP20030*	116

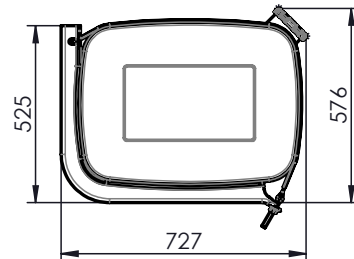
ACCIAIO INOX / STAINLESS STEEL				
Capacità nominale Filling capacity	Codice serbatoio Tank code	Peso	Codice serbatoio + kit Tank + kit code	Peso
		Kg		Kg
100	HCXLP03510	18,5	HCXLP03530	37,3
150	HCXLP05510	24,1	HCXLP05530	43
220	HCXLP07510	41	HCXLP07530	60
300	HCXLP10010	48,2	HCXLP10030	67,1
370	HCXLP12510	55,3	HCXLP12530	74,2
430	HCXLP15010	68	HCXLP15030	86,9
460	HCXLP16010	70,9	HCXLP16030	89,8
520	HCXLP18010	76,6	HCXLP18030*	105
600	HCXLP20010	87,9	HCXLP20030*	116



Ingombro serbatoio / Tank dimensions



Ingombro serbatoio con kit  
Tank with kit dimensions



		Ricambi / Spare parts	
		135903BPLX6 / 135903BPLX7	
		R1	538200BP1X2
R2	50620000801	Protezione in gomma/Rubber protection	

Accessori / Accessories

Gruppo pescante/livello tipo ORIGINALE  
Fuel intake ORIGINAL type

Fuel intake ORIGINAL type	
OEM	Code
IVECO	118-023-05101
VOLVO-RVI	118-023-05201
MERCEDES BENZ	118-023-05301
MAN	118-023-05401
SCANIA XPi	118-023-05501
DAF	118-023-05601
SCANIA HPi	118-023-05701

13590105134 : Flangia dentellata  
VDO flange blank cap



11801310022 : Tappo introduzione baionetta  
Ø 105 mm senza chiave  
Bayonet filling cap d. 105 mm without key



11801310031 : Tappo introduzione baionetta  
Ø 105 mm con chiave  
Bayonet filling cap d. 105 mm with key

