

I nostri serbatoi per carburante sono progettati e costruiti sfruttando le più evolute tecnologie a disposizione e vengono sottoposti singolarmente ad uno scrupoloso test di collaudo che ci permette di fornirvi la garanzia di un prodotto, sicuro, affidabile, performante e duraturo. Ognuno di essi può essere installato in modo veloce, affidabile e sicuro su veicoli commerciali ed industriali dei più importanti marchi europei così come su macchine agricole ed industriali, carrelli elevatori, veicoli ed attrezzature per il cantiere ed ogni altra applicazione dove sia richiesto un prodotto di qualità certificata. Ognuno di essi è omologato (\*) dal Ministero delle Infrastrutture e dei Trasporti essendo costruito in conformità alla normativa comunitaria anti-inquinamento 2000/8/CE, ovvero l'equivalente regolamento UN/ECE 34/03 e pertanto fornito con Certificato di Conformità.

(\*) tranne serbatoi tipo originale

*Our fuel tanks are designed, built and assembled using the most advanced technologies actually available and singly subjected to a rigorous testing which allows us to guarantee you a safe, reliable, efficient and durable product. Each tank is able to be installed in a fast, reliable and safe way on commercial and industrial vehicles of the most important European brands but also on agricultural and industrial machinery, forklifts, construction vehicles and any other application where a certified quality product is required. Each of them (\*) is approved by the Italian Ministry of Infrastructures and Transports and manufactured complying with anti-pollution Community legislation in accordance to Directive 2000/8/EC, or the equivalent UN/ECE 34/03 Regulation and in force of this, supplied with Certificate of Conformity. (\*) except original type tanks*



**Serbatoio completo di kit**  
**Tank + kit assembly**



**Serbatoio Tank**



**Kit supporti fissaggio con fasce in acciaio inox**  
**Fixing kit with stainless steel straps**  
**135903BILX0**  
 peso/weight 27,7 Kg

**\* Kit 3 supporti fissaggio con fasce in acciaio inox**  
**Fixing 3 kit with stainless steel straps**  
**135903BILX2**  
 peso/weight 41,6 Kg  
 (solo/only 700-800-900 lt)

| ALLUMINIO / ALUMINIUM              |                            |             |  |             |
|------------------------------------|----------------------------|-------------|--|-------------|
| Capacità nominale Filling capacity | Codice serbatoio Tank code | Peso Weight | Codice serbatoio + kit Tank + kit code | Peso Weight |
|                                    |                            | Kg          |  | Kg          |
| 160                                | HCALBI03510                | 12,5        | HCALBI03530                            | 39,9        |
| 190                                | HCALBI04010                | 13,4        | HCALBI04030                            | 40,7        |
| 210                                | HCALBI04510                | 14,3        | HCALBI04530                            | 41,6        |
| 230                                | HCALBI05010                | 15,1        | HCALBI05030                            | 42,5        |
| 280                                | HCALBI06010                | 16,9        | HCALBI06030                            | 44,2        |
| 300                                | HCALBI06510                | 17,7        | HCALBI06530                            | 45          |
| 330                                | HCALBI07010                | 25          | HCALBI07030                            | 52,4        |
| 370                                | HCALBI08010                | 26,8        | HCALBI08030                            | 54,1        |
| 400                                | HCALBI09010                | 28,5        | HCALBI09030                            | 55,9        |
| 460                                | HCALBI10010                | 30,3        | HCALBI10030                            | 57,6        |
| 500                                | HCALBI11010                | 35,2        | HCALBI11030                            | 62,6        |
| 550                                | HCALBI12010                | 37          | HCALBI12030                            | 64,3        |
| 600                                | HCALBI13010                | 38,7        | HCALBI13030                            | 66          |
| 700                                | HCALBI15510                | 43          | HCALBI15530*                           | 84          |
| 800                                | HCALBI17510                | 49,8        | HCALBI17530*                           | 90,7        |
| 900                                | HCALBI20010                | 54          | HCALBI20030*                           | 95,1        |

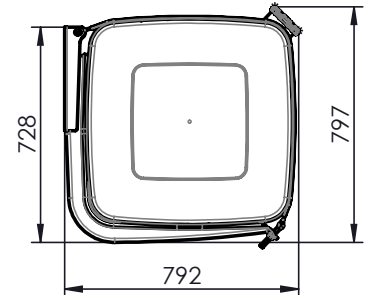
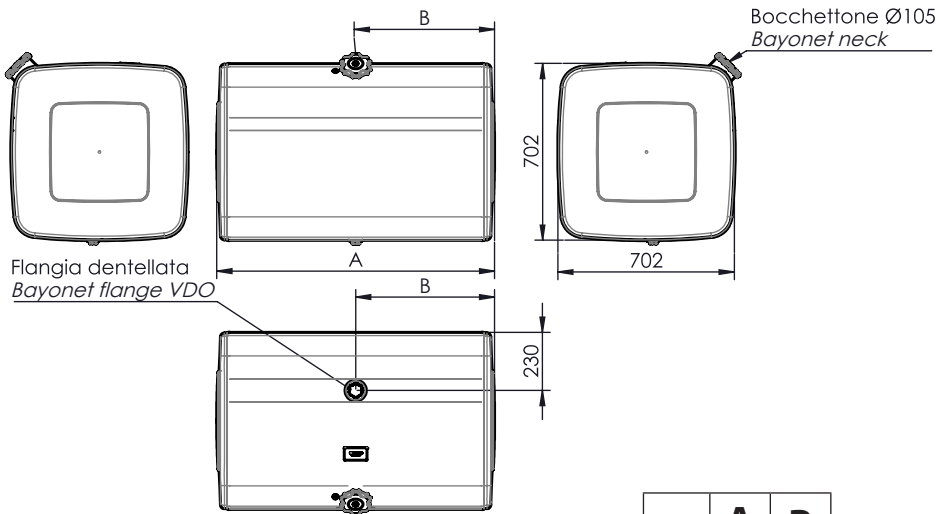
| ACCIAIO VERNICIATO / COATED STEEL  |                            |             |  |             |
|------------------------------------|----------------------------|-------------|--|-------------|
| Capacità nominale Filling capacity | Codice serbatoio Tank code | Peso Weight | Codice serbatoio + kit Tank + kit code | Peso Weight |
|                                    |                            | Kg          |  | Kg          |
| 160                                | HCGLBI03510                | 25          | HCGLBI03530                            | 52,4        |
| 190                                | HCGLBI04010                | 26,8        | HCGLBI04030                            | 54,2        |
| 210                                | HCGLBI04510                | 28,6        | HCGLBI04530                            | 56          |
| 230                                | HCGLBI05010                | 30,2        | HCGLBI05030                            | 57,6        |
| 280                                | HCGLBI06010                | 33,8        | HCGLBI06030                            | 61,2        |
| 300                                | HCGLBI06510                | 35,4        | HCGLBI06530                            | 62,8        |
| 330                                | HCGLBI07010                | 50          | HCGLBI07030                            | 77,4        |
| 370                                | HCGLBI08010                | 53,6        | HCGLBI08030                            | 81          |
| 400                                | HCGLBI09010                | 57          | HCGLBI09030                            | 84,4        |
| 460                                | HCGLBI10010                | 60,6        | HCGLBI10030                            | 88          |
| 500                                | HCGLBI11010                | 70,4        | HCGLBI11030                            | 97,8        |
| 550                                | HCGLBI12010                | 74          | HCGLBI12030                            | 101,4       |
| 600                                | HCGLBI13010                | 77,4        | HCGLBI13030                            | 104,8       |
| 700                                | HCGLBI15510                | 86          | HCGLBI15530*                           | 127         |
| 800                                | HCGLBI17510                | 99,6        | HCGLBI17530*                           | 140,6       |
| 900                                | HCGLBI20010                | 108         | HCGLBI20030*                           | 149         |

| ACCIAIO INOX / STAINLESS STEEL     |                            |             |  |             |
|------------------------------------|----------------------------|-------------|--|-------------|
| Capacità nominale Filling capacity | Codice serbatoio Tank code | Peso Weight | Codice serbatoio + kit Tank + kit code | Peso Weight |
|                                    |                            | Kg          |  | Kg          |
| 160                                | HCXLB103510                | 25          | HCXLB103530                            | 52,4        |
| 190                                | HCXLB104010                | 26,8        | HCXLB104030                            | 54,2        |
| 210                                | HCXLB104510                | 28,6        | HCXLB104530                            | 56          |
| 230                                | HCXLB105010                | 30,2        | HCXLB105030                            | 57,6        |
| 280                                | HCXLB106010                | 33,8        | HCXLB106030                            | 61,2        |
| 300                                | HCXLB106510                | 35,4        | HCXLB106530                            | 62,8        |
| 330                                | HCXLB107010                | 50          | HCXLB107030                            | 77,4        |
| 370                                | HCXLB108010                | 53,6        | HCXLB108030                            | 81          |
| 400                                | HCXLB109010                | 57          | HCXLB109030                            | 84,4        |
| 460                                | HCXLB110010                | 60,6        | HCXLB110030                            | 88          |
| 500                                | HCXLB111010                | 70,4        | HCXLB111030                            | 97,8        |
| 550                                | HCXLB112010                | 74          | HCXLB112030                            | 101,4       |
| 600                                | HCXLB113010                | 77,4        | HCXLB113030                            | 104,8       |
| 700                                | HCXLB115510                | 86          | HCXLB115530*                           | 127         |
| 800                                | HCXLB117510                | 99,6        | HCXLB117530*                           | 140,6       |
| 900                                | HCXLB120010                | 108         | HCXLB120030*                           | 149         |



Ingombro serbatoio / Tank dimensions


Ingombro serbatoio con kit  
Tank with kit dimensions



|         | A<br>mm | B<br>mm |
|---------|---------|---------|
| 160 lt. | 350     | 175     |
| 190 lt. | 400     | 200     |
| 210 lt. | 450     | 225     |
| 230 lt. | 500     | 250     |
| 280 lt. | 600     | 300     |

|         | A<br>mm | B<br>mm |
|---------|---------|---------|
| 300 lt. | 650     | 325     |
| 330 lt. | 700     | 350     |
| 370 lt. | 800     | 400     |
| 400 lt. | 900     | 450     |
| 460 lt. | 1000    | 500     |

|         | A<br>mm | B<br>mm |
|---------|---------|---------|
| 500 lt. | 1100    | 550     |
| 550 lt. | 1200    | 550     |
| 600 lt. | 1300    | 550     |
| 700 lt. | 1550    | 550     |
| 800 lt. | 1750    | 550     |
| 900 lt. | 2000    | 550     |

|  | Ricambi / Spare parts |                                       |
|---|-----------------------|---------------------------------------|
|   |                       | 135903BILX0 / 135903BILX2             |
| R1  | 538200BI1X1           | Fascia ancoraggio/Fixing strap        |
| R3  | 13599000749           | Protezione in gomma/Rubber protection |

Accessori / Accessories

Gruppo pescante/livello tipo ORIGINALE  
Fuel intake ORIGINAL type

13590105134 : Flangia dentellata  
VDO flange blank cap

| Fuel intake ORIGINAL type |               |  |
|---------------------------|---------------|--|
| OEM                       | Code          |  |
| IVECO                     | 118-023-05105 |  |
| VOLVO-RVI                 | 118-023-05205 |  |
| MERCEDES BENZ             | 118-023-05305 |  |
| MAN                       | 118-023-05405 |  |
| SCANIA XPi                | 118-023-05505 |  |
| DAF                       | 118-023-05605 |  |
| SCANIA HPi                | 118-023-05705 |  |



11801310022 : Tappo introduzione baionetta  
Ø 105 mm senza chiave  
Bayonet filling cap d. 105 mm without key

11801310031 : Tappo introduzione baionetta  
Ø 105 mm con chiave  
Bayonet filling cap d. 105 mm with key

