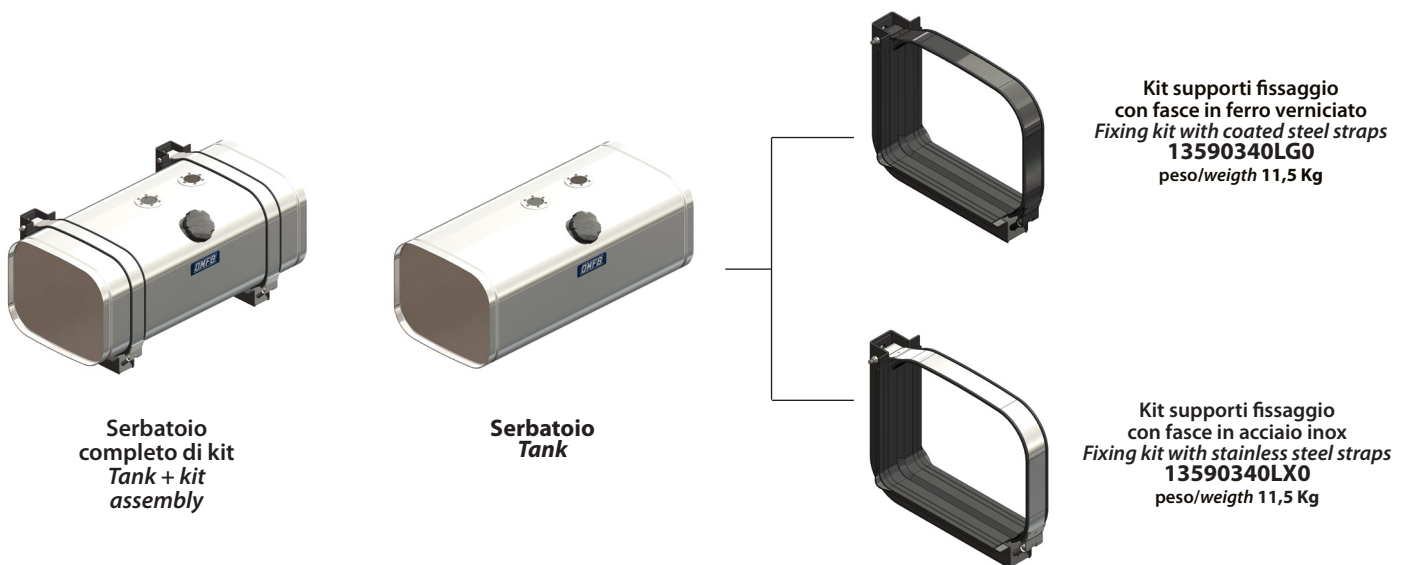


I nostri serbatoi per carburante sono progettati e costruiti sfruttando le più evolute tecnologie a disposizione e vengono sottoposti singolarmente ad uno scrupoloso test di collaudo che ci permette di fornirvi la garanzia di un prodotto, sicuro, affidabile, performante e duraturo. Ognuno di essi può essere installato in modo veloce, affidabile e sicuro su veicoli commerciali ed industriali dei più importanti marchi europei così come su macchine agricole ed industriali, carrelli elevatori, veicoli ed attrezzature per il cantiere ed ogni altra applicazione dove sia richiesto un prodotto di qualità certificata. Ognuno di essi è omologato (*) dal Ministero delle Infrastrutture e dei Trasporti essendo costruito in conformità alla normativa comunitaria anti-inquinamento 2000/8/CE, ovvero l'equivalente regolamento UN/ECE 34/03 e pertanto fornito con Certificato di Conformità.

(*) tranne serbatoi tipo originale

Our fuel tanks are designed, built and assembled using the most advanced technologies actually available and singly subjected to a rigorous testing which allows us to guarantee you a safe, reliable, efficient and durable product. Each tank is able to be installed in a fast, reliable and safe way on commercial and industrial vehicles of the most important European brands but also on agricultural and industrial machinery, forklifts, construction vehicles and any other application where a certified quality product is required. Each of them () is approved by the Italian Ministry of Infrastructures and Transports and manufactured complying with anti-pollution Community legislation in accordance to Directive 2000/8/EC, or the equivalent UN/ECE 34/03 Regulation and in force of this, supplied with Certificate of Conformity. (*) except original type tanks*

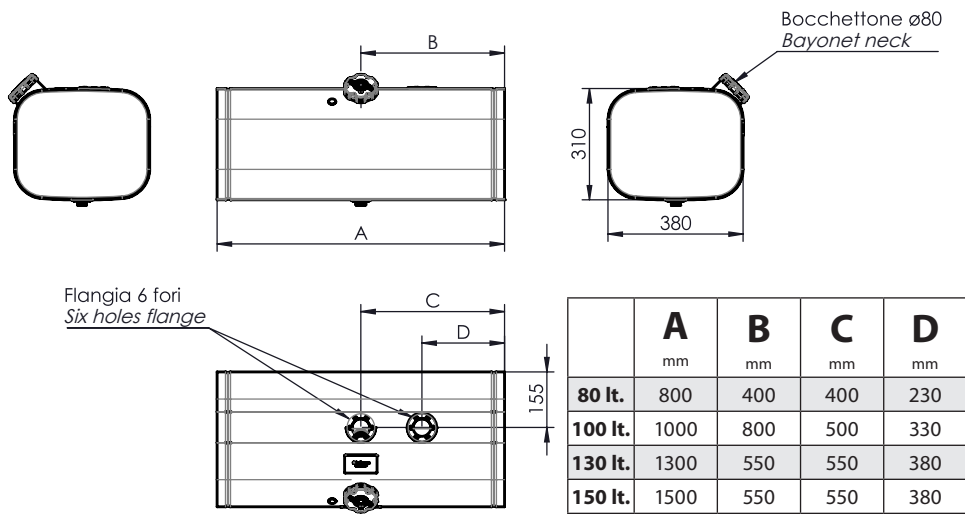


ACCIAIO VERNICIATO COATED STEEL (RAL 7021)				
Capacità nominale Filling capacity	Codice serbatoio Tank code	Peso Weight	Codice serbatoio + kit Tank + kit code	Peso Weight
		Kg		Kg
80	HCGL4008010	17,6	HCGL4008030	29,1
100	HCGL4010010	20,6	HCGL4010030	32
130	HCGL4013010	24,8	HCGL4013030	36,3
150	HCGL4015010	27,7	HCGL4015030	39,1

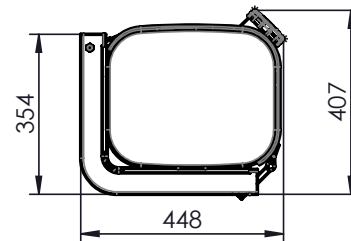
ACCIAIO INOX STAINLESS STEEL				
Capacità nominale Filling capacity	Codice serbatoio Tank code	Peso Weight	Codice serbatoio + kit Tank + kit code	Peso Weight
		Kg		Kg
80	HCXL4008010	17,6	HCXL4008030	29,1
100	HCXL4010010	20,6	HCXL4010030	32
130	HCXL4013010	24,8	HCXL4013030	36,3
150	HCXL4015010	27,7	HCXL4015030	39,1



Ingombro serbatoio / Tank dimensions



**Ingombro serbatoio con kit
Tank with kit dimensions**



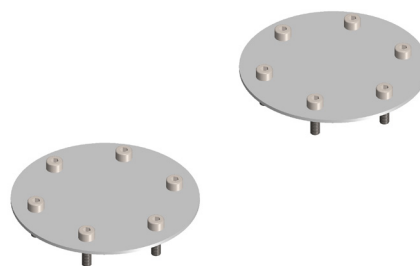
	Ricambi / Spare parts		
		13590340LG0	13590340LX0
R1	538200401G0	538200401X0	Fascia ancoraggio/Fixing strap
R2	50620000300		Protezione in gomma/Rubber protection

Accessori / Accessories

11802302104 : Pescante / Livello elettrico per IVECO
Intake for IVECO



13590105054 : Kit chiusura flange a 6 fori
Six holes flanges blank kit



11801310021 : Tappo introduzione baionetta
Ø 80 mm senza chiave
Bayonet filling cap d. 80 mm without key



11801310030 : Tappo introduzione baionetta
Ø 80 mm con chiave
Bayonet filling cap d. 80 mm with key

