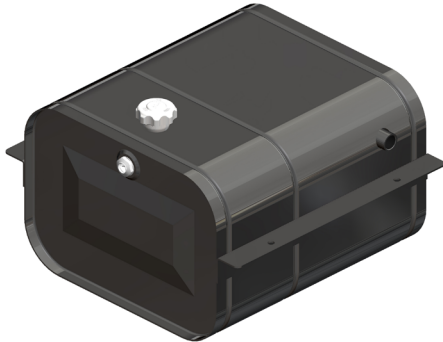


Codice
Code

H1GS2405061



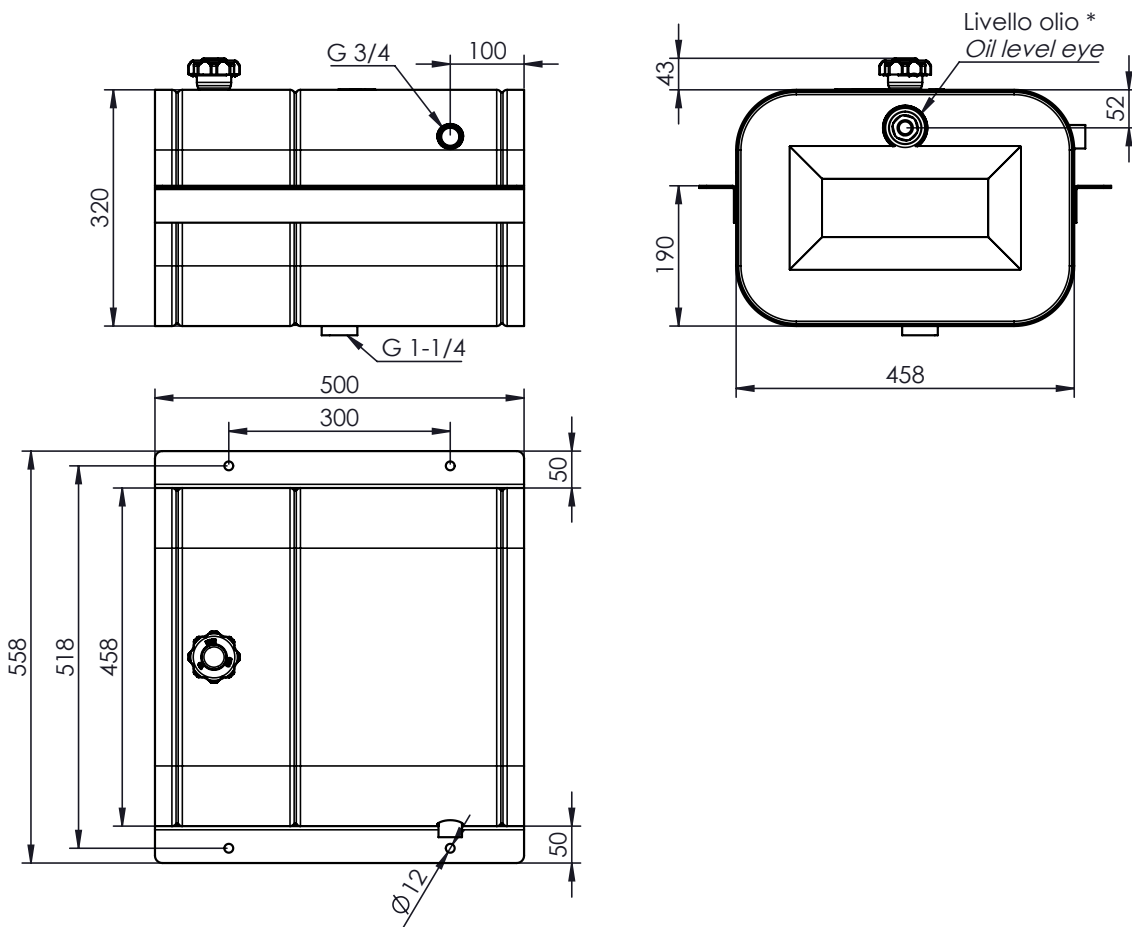
Materiale: Acciaio con testate imbutite
Material: Steel tank with deep-drawn heads

Verniciatura: con polvere epossidica grigia (RAL 7021)
Final coated: with grey epoxy powder (RAL 7021)

Provvisti di: tappo di riempimento ventilato
supporti saldati
spia livello olio
Equipped with: breather filler cap
welded supports
oil level eye

Capacità: 58 * fino a livello olio
Capacity: 58 lt* until oil level indicator

Peso: 17 Kg
Weight



11800600102 : TAPPO / CAP
Già compreso nel serbatoio. Solo per ricambi
Already included with the tank. Only for spare part



50900400123: LIVELLO OLIO / OIL LEVEL
Già compreso nel serbatoio. Solo per ricambi
Already included with the tank. Only for spare part



Collegamenti / Link:
[Accessori / Accessories](#)
[Istruzioni di montaggio / Mounting instructions](#)


 Codice
 Code

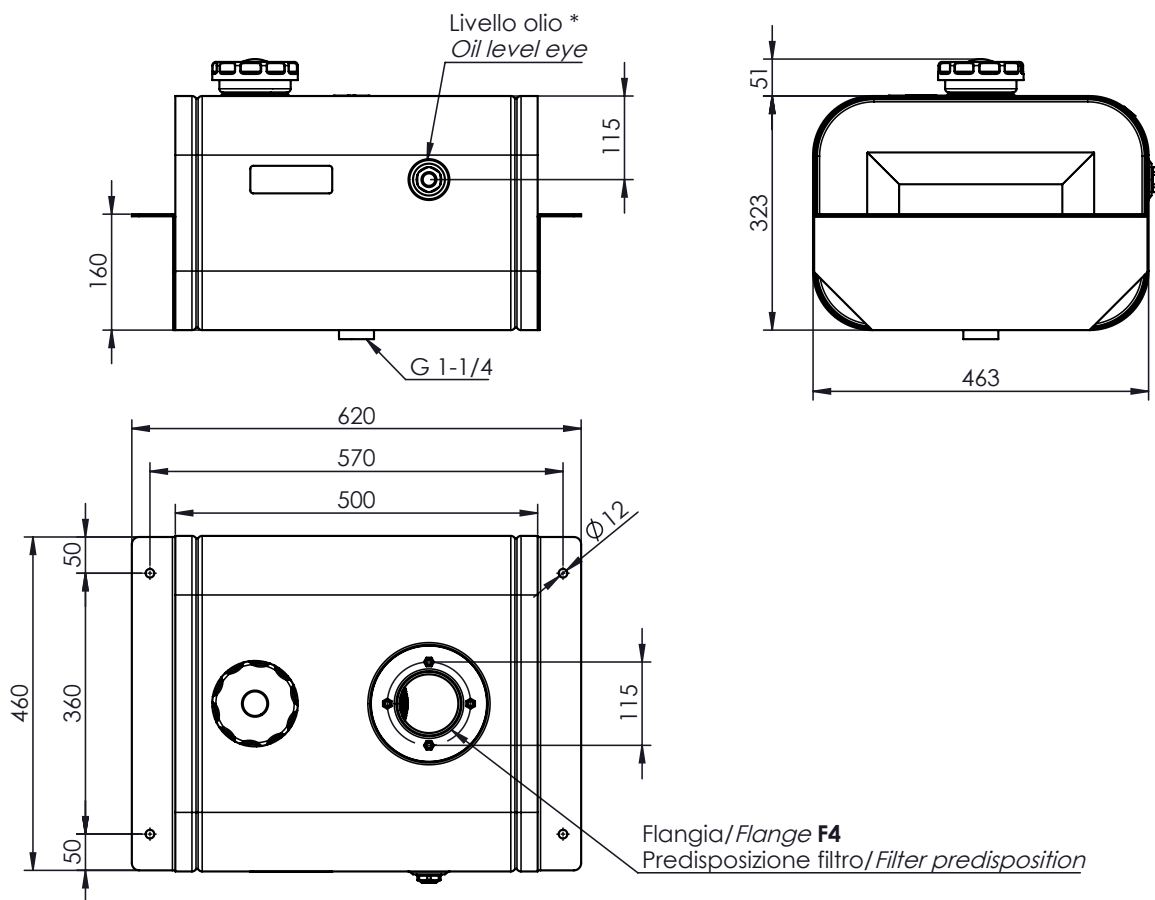
H1GS2405062

 Materiale: Acciaio con testate imbutite
 Material: Steel tank with deep-drawn heads

 Verniciatura: con polvere epossidica grigia (RAL 7021)
 Final coated: with grey epoxy powder (RAL 7021)

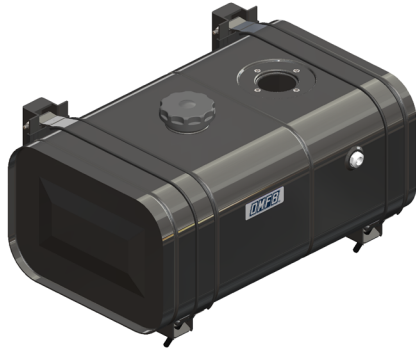
 Provvisti di: tappo di riempimento ventilato
 supporti saldati
 flangia per alloggiamento filtro ritorno
 spia livello olio
 Equipped with: breather filler cap
 welded supports
 return filter flange
 oil level eye

 Capacità: 44 lt * fino a livello olio
 Capacity: 44 lt* until oil level indicator

 Peso: 17 Kg
 Weight

11801300201 : TAPPO DI RIEMPIMENTO / FILLER CAP
 Già compreso nel serbatoio. Solo per ricambi
 Already included with the tank. Only for spare part

50900400123: LIVELLO OLIO / OIL LEVEL
 Già compreso nel serbatoio. Solo per ricambi
 Already included with the tank. Only for spare part

Collegamenti / Link:
[Accessori / Accessories](#)
[Istruzioni di montaggio / Mounting instructions](#)



Codice
Code

H1GL2407522

Materiale: Acciaio con testate imbutite
Material: Steel tank with deep-drawn heads

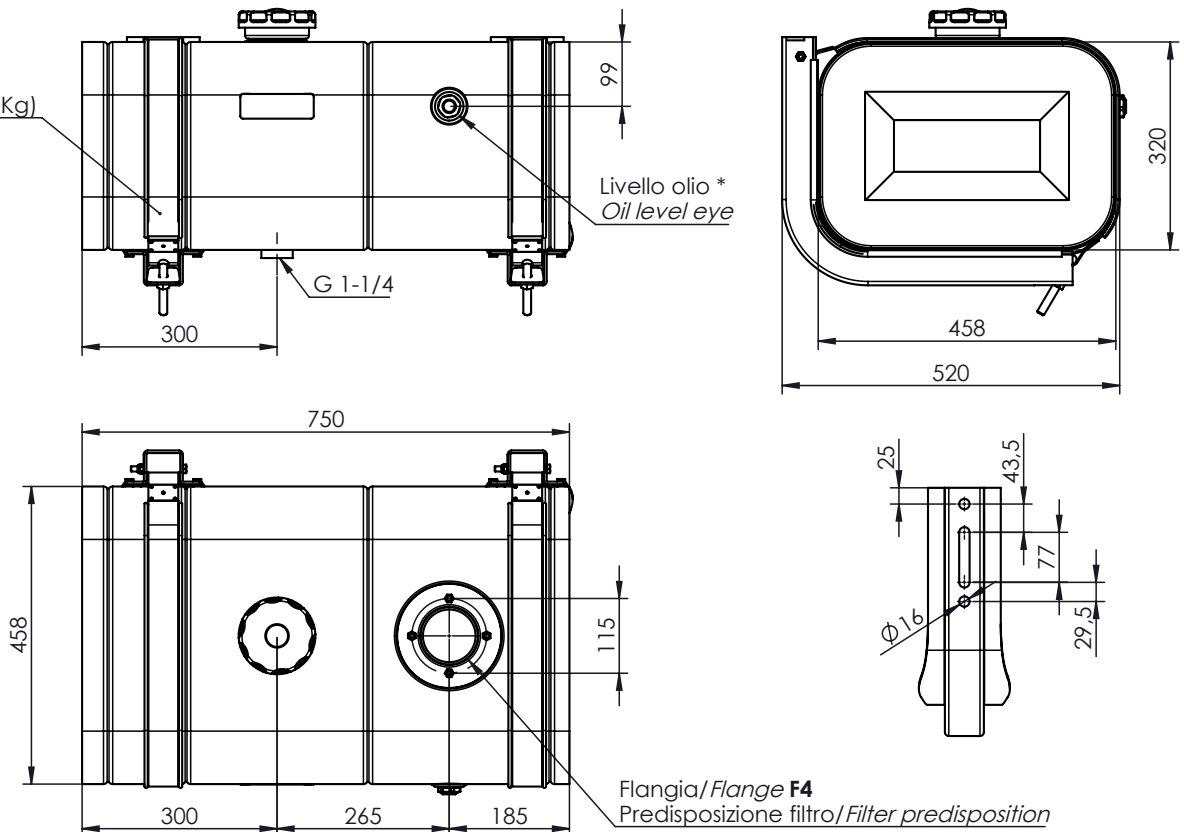
Verniciatura: con polvere epossidica grigia (RAL 7021)
Final coated: with grey epoxy powder (RAL 7021)

Provvisti di: tappo di riempimento ventilato
kit fissaggio laterale
flangia per alloggiamento filtro ritorno
spia livello olio
Equipped with: breather filler cap
side mounting fixing kit
return filter flange
oil level eye

Capacità: 66 lt * fino a livello olio
Capacity: 66 lt* until oil level indicator

Peso: 34 Kg
Weight

Codice kit
Kit code
13590324LGO
(peso/weight 12,4 Kg)



11801300201 : TAPPO DI RIEMPIMENTO / FILLER CAP
Già compreso nel serbatoio. Solo per ricambi
Already included with the tank. Only for spare part



50900400123: LIVELLO OLIO / OIL LEVEL
Già compreso nel serbatoio. Solo per ricambi
Already included with the tank. Only for spare part



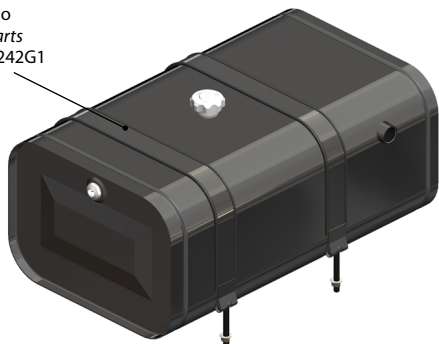
Collegamenti / Link:

[Accessori / Accessories](#)

[Istruzioni di montaggio / Mounting instructions](#)

Codice
 Code

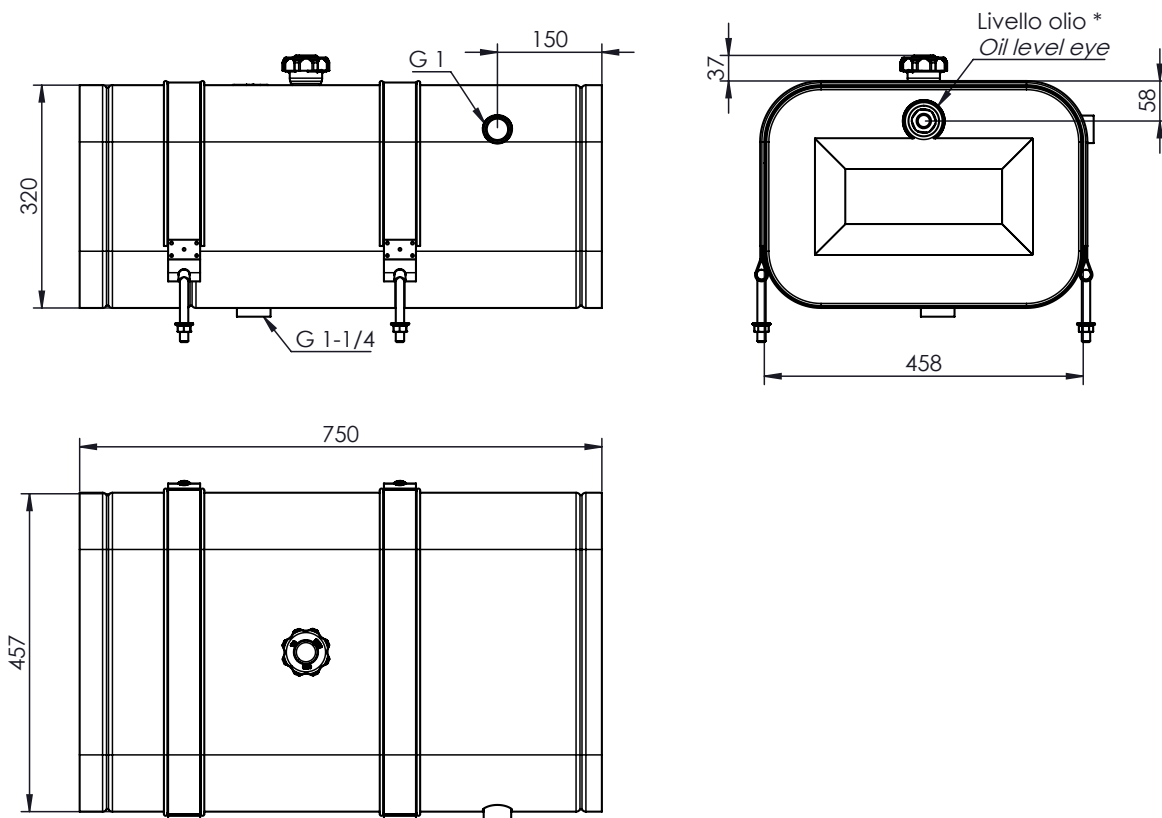
H1GS2407570

 Ricambio
 Spare parts
 538200242G1

 Materiale: Acciaio con testate imbutite
 Material: Steel tank with deep-drawn heads

 Verniciatura: con polvere epossidica grigia (RAL 7021)
 Final coated: with grey epoxy powder (RAL 7021)

 Provvisti di: tappo di riempimento ventilato
 fasce di fissaggio
 spia livello olio
 Equipped with: breather filler cap
 fixing straps
 oil level eye

 Capacità: 88,2 * fino a livello olio
 Capacity: 88,2 lt* until oil level indicator

 Peso: 24 Kg
 Weight

11800600102: TAPPO / CAP

 Già compreso nel serbatoio. Solo per ricambi
 Already included with the tank. Only for spare part

50900400123: LIVELLO OLIO / OIL LEVEL

 Già compreso nel serbatoio. Solo per ricambi
 Already included with the tank. Only for spare part

Collegamenti / Link:
[Accessori / Accessories](#)
[Istruzioni di montaggio / Mounting instructions](#)

Codice
Code

H1GS2407572

Ricambio
Spare parts
538200242G1



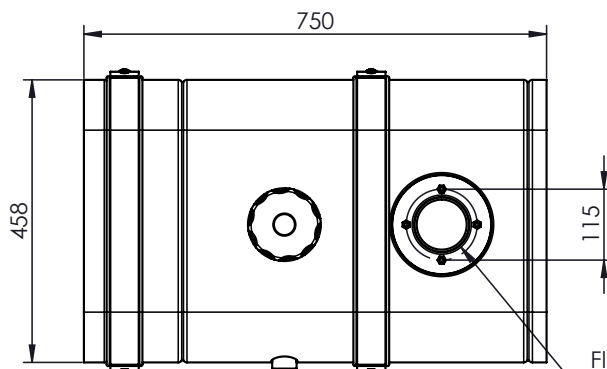
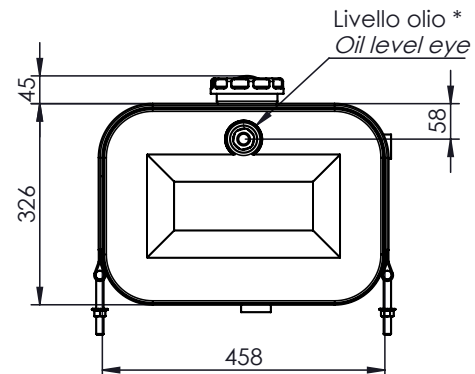
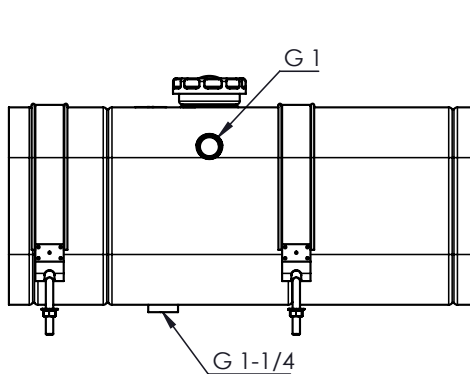
Materiale: Acciaio con testate imbutite
Material: Steel tank with deep-drawn heads

Verniciatura: con polvere epossidica grigia (RAL 7021)
Final coated: with grey epoxy powder (RAL 7021)

Provvisti di: tappo di riempimento ventilato
flangia per alloggiamento filtro ritorno
fasce di fissaggio
spia livello olio
Equipped with: breather filler cap
return filter flange
fixing straps
oil level eye

Capacità: 88,2 lt * fino a livello olio
Capacity: 88,2 lt* until oil level indicator

Peso: 24 Kg
Weight



11801300201 : TAPPO DI RIEMPIMENTO / FILLER CAP
Già compreso nel serbatoio. Solo per ricambi
Already included with the tank. Only for spare part



50900400123: LIVELLO OLIO / OIL LEVEL
Già compreso nel serbatoio. Solo per ricambi
Already included with the tank. Only for spare part



Collegamenti / Link:

[Accessori / Accessories](#)

[Istruzioni di montaggio / Mounting instructions](#)