

Sono serbatoi costruiti con le più moderne tecnologie per garantire la massima affidabilità e durata nel tempo ed hanno dimensioni ideali per il montaggio dietro la cabina del veicolo. Vengono verniciati con polvere epossidica grigia (RAL 7021). Sono disponibili in varie capacità e vengono forniti completi di fasce di montaggio con protezioni in gomma, tappo riempimento e sfiato con filtro aria sostituibile, livello olio e flangia predisposizione filtro. La gamma di accessori rende il loro impiego particolarmente flessibile. **La piastra cieca è fornita di serie.**

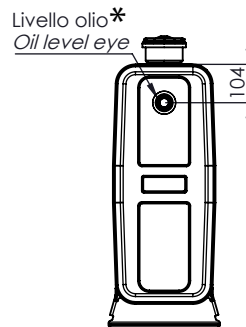
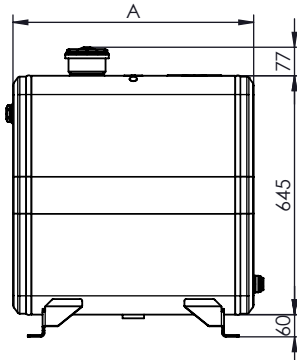
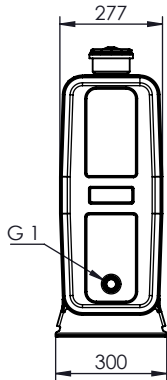
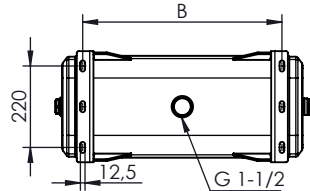
*Oil tanks manufactured using the latest technologies in order to ensure the longest reliability in time. Their dimensions are suitable for the installation behind the vehicle's cabin. They are painted with grey epoxy powder (RAL 7021). They are available in different sizes and capacities, complete with mounting brackets and rubber protections, breather and filler cap (replaceable air filter), oil level gauge and flange for filter predisposition. High versatility is granted by a wide choice of accessories available. **The blank flange is provided included in the standard equipment.***



ALLUMINIO ALUMINIUM		
Capacità nominale Filling capacity	Codice serbatoio Tank code	Peso Weight
		Kg
70	V1ARBS04560	14,5
90	V1ARBS05560	15,6
105	V1ARBS06560	16,7

ACCIAIO VERNICIATO COATED STEEL (RAL 7021)		
Capacità nominale Filling capacity	Codice serbatoio Tank code	Peso Weight
		Kg
70	V1GRBS04560	24,7
90	V1GRBS05560	27,1
105	V1GRBS06560	29,5

Ingombro serbatoio / Tank dimensions



	Capacità fino a * Capacity until oil level indicator	A	B
		mm	mm
70	60	450	338
90	75	550	438
105	90	650	538

Flangia/Flange F4
 Predisposizione filtro/Filter predisposition

OPTIONAL
 Non compreso nel serbatoio.
 Not included with the tank.

13590101290
 Kit antivibranti / Silent block kit

11801300103 : TAPPO DI RIEMPIMENTO / FILLER CAP
 Già compreso nel serbatoio. Solo per ricambi
 Already included with the tank. Only for spare part



50900400105: LIVELLO OLIO / OIL LEVEL
 Già compreso nel serbatoio. Solo per ricambi
 Already included with the tank. Only for spare part



Collegamenti / Link:
Accessori / Accessories
Istruzioni di montaggio / Mounting instructions

Sono serbatoi costruiti con le più moderne tecnologie per garantire la massima affidabilità e durata nel tempo ed hanno dimensioni ideali per il montaggio dietro la cabina del veicolo. Vengono verniciati con polvere epossidica grigia (RAL 7021). Sono disponibili in varie capacità e vengono forniti completi di fasce di montaggio con protezioni in gomma, tappo riempimento e sfiato con filtro aria sostituibile, livello olio e flangia predisposizione filtro. La gamma di accessori rende il loro impiego particolarmente flessibile. **La piastra cieca è fornita di serie.**

Oil tanks manufactured using the latest technologies in order to ensure the longest reliability in time. Their dimensions are suitable for the installation behind the vehicle's cabin. They are painted with grey epoxy powder (RAL 7021). They are available in different sizes and capacities, complete with mounting brackets and rubber protections, breather and filler cap (replaceable air filter), oil level gauge and flange for filter predisposition. High versatility is granted by a wide choice of accessories available. **The blank flange is provided included in the standard equipment.**



Codice kit / Kit code
135903BSRX4
peso/weight 9,5 Kg

Kit già incluso
Kit already included

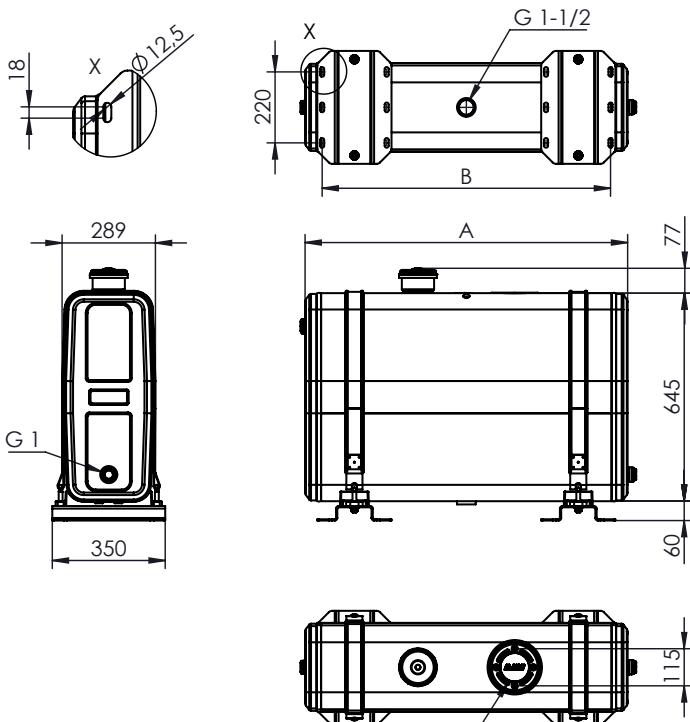


ALLUMINIO ALUMINIUM		
Capacità nominale Filling capacity	Codice serbatoio Tank code	Peso Weight
		Kg
130	V1ARBS08020	29,2
160	V1ARBS10020	31,5
200	V1ARBS12520	34,4
230	V1ARBS14520	34,8

ACCIAIO VERNICIATO COATED STEEL (RAL 7021)		
Capacità nominale Filling capacity	Codice serbatoio Tank code	Peso Weight
		Kg
130	V1GRBS08020	43,5
160	V1GRBS10020	48,3
200	V1GRBS12520	54,3
230	V1GRBS14520	59,1

Ingombro serbatoio / Tank dimensions

	Capacità fino a livello olio * Capacity until oil level indicator	A mm	B mm
130	110	800	720
160	140	1000	820
200	170	1250	1040
230	200	1450	800



Flangia/Flange F4
Predisposizione filtro/Filter predisposition

Livello olio *
Oil level eye

OPTIONAL
Non compreso nel serbatoio.
Not included with the tank.

13590101290
Kit antivibranti / Silent block kit
(ordinare 2 kit / order 2 kits)

Ricambi / Spare parts			
R1		538200BS2X0	Fascia inox fissaggio serbatoio <i>Stainless steel straps for oil tank</i>
R2		50620000603	Guaina EDPM fascia <i>Protection for oil tank strap</i>
R3		50620500301	Protezione in gomma <i>Rubber protection</i>
R4		538205BSRG2	Staffe supporto <i>Mounting brackets</i>
R5		13590105027	Kit 4 dadi fissaggio supporti serbatoio <i>4 Nuts for mounting kit</i>

11801300103 : TAPPO DI RIEMPIMENTO / FILLER CAP
 Già compreso nel kit di fissaggio. Solo per ricambi
Already included in the fixing kit. Only for spare part



50900400105: LIVELLO OLIO / OIL LEVEL
 Già compreso nel serbatoio. Solo per ricambi
Already included with the tank. Only for spare part



Collegamenti / Link:

[Accessori / Accessories](#)

[Istruzioni di montaggio / Mounting instructions](#)

Sono serbatoi costruiti con le più moderne tecnologie per garantire la massima affidabilità e durata nel tempo ed hanno dimensioni ideali per il montaggio dietro la cabina del veicolo. Sono disponibili in varie capacità e vengono forniti completi di fasce di montaggio con protezioni in gomma, tappo riempimento e sfiato con filtro aria sostituibile, livello olio e flangia predisposizione filtro. La gamma di accessori rende il loro impiego particolarmente flessibile. **La piastra cieca è fornita di serie.**

Oil tanks manufactured using the latest technologies in order to ensure the longest reliability in time. Their dimensions are suitable for the installation behind the vehicle's cabin. They are available in different sizes and capacities, complete with mounting brackets and rubber protections, breather and filler cap (replaceable air filter), oil level gauge and flange for filter predisposition. High versatility is granted by a wide choice of accessories available. **The blank flange is provided included in the standard equipment.**

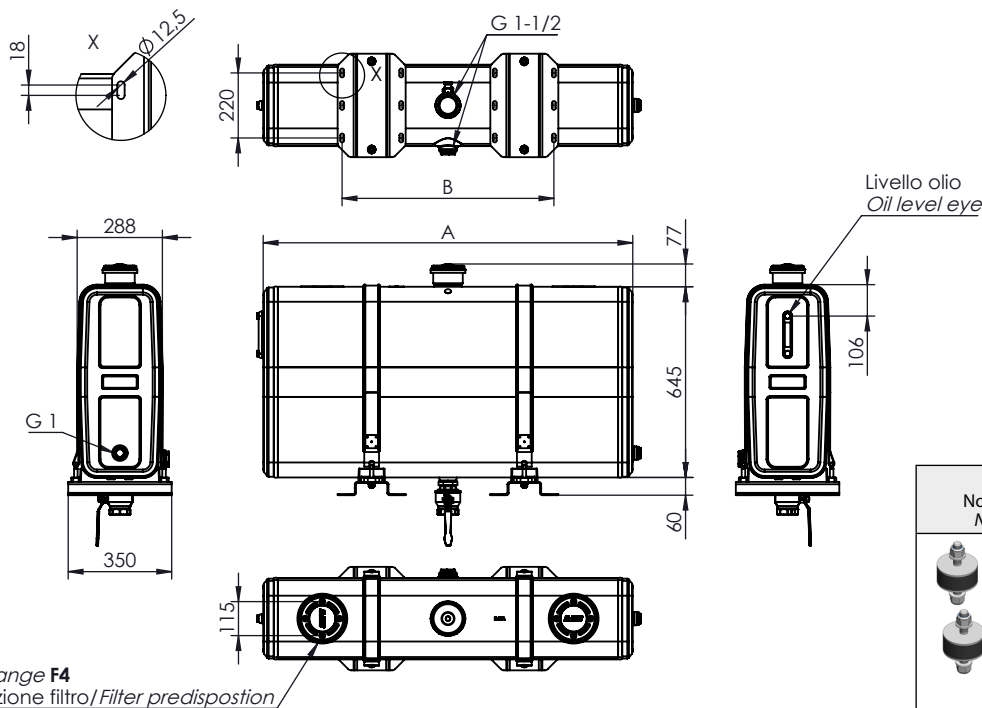


Codice kit / Kit code
135903BSRX4
peso/weight 9,5 Kg

Kit già incluso
Kit already included

ALLUMINIO ALUMINIUM		
Capacità nominale Filling capacity	Codice serbatoio Tank code	Peso Weight Kg
180	V2ARBS11522	40
200	V2ARBS12521	41
250	V2ARBS15021	44

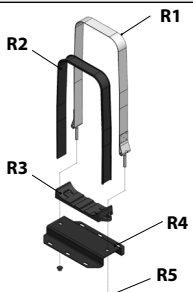
Ingombro serbatoio / Tank dimensions



OPTIONAL
Non compreso nel serbatoio.
Not included with the tank.

13590101290
Kit antivibranti / Silent block kit
(ordinare 2 kit / order 2 kits)

	A mm	(consigliata / recommended) B mm	Capacità minima indicatore di livello Oil level min. oil capacity	Capacità massima indicatore di livello Oil level max. oil capacity
180	1150	700	132 litri / liters	157 litri / liters
200	1250	720	143 litri / liters	170 litri / liters
250	1500	820	172 litri / liters	205 litri / liters

Ricambi / Spare parts			
R1		538200BS2X0	Fascia inox fissaggio serbatoio <i>Stainless steel straps for oil tank</i>
R2		50620000603	Guaina EDPM fascia <i>Protection for oil tank strap</i>
R3		50620500301	Protezione in gomma <i>Rubber protection</i>
R4		538205BSRG2	Staffe supporto <i>Mounting brackets</i>
R5		13590105027	Kit 4 dadi fissaggio supporti serbatoio <i>4 Nuts for mounting kit</i>

11801300103 : TAPPO DI RIEMPIMENTO / FILLER CAP
 Già compreso nel kit di fissaggio. Solo per ricambi
Already included in the fixing kit. Only for spare part



50900400052: LIVELLO OLIO COLONNA / OIL LEVEL
 Già compreso nel serbatoio. Solo per ricambi
Already included with the tank. Only for spare part



Collegamenti / Link:

[Accessori / Accessories](#)

[Istruzioni di montaggio / Mounting instructions](#)