

Sono serbatoi costruiti con le più moderne tecnologie per garantire la massima affidabilità e durata nel tempo, oltre che un aspetto esteriore perfettamente integrabile sui moderni trattori stradali. La gamma di accessori rende il loro impiego particolarmente flessibile. **La piastra cieca è fornita di serie.**

Based on the latest technology, these steel tanks are produced to ensure maximum reliability and longer lifetime as well as an exterior aspect that can be perfectly integrated. High versatility is granted by a wide choice of available accessories.

The blank flange is provided included in the standard equipment.



Serbatoio laterale completo di kit
Side tank + kit assembly



Serbatoio retro-cabina completo di kit
Rear cab tank + kit assembly

* Serbatoio Tank
(vedi tabella - see table)



Kit laterale Side kit
135903BRLX0
peso/weight 25 Kg
(150-170-200-250 lt)



Kit laterale Side kit
135903BRLX1
peso/weight 24,7 Kg
(solo/only 135 lt)



Kit retrocabina Rear cab kit
135903BRRX1
peso/weight 11,7 Kg

135903BRLX7 KIT SCANIA 150-170-200-250 lt
135903BRLX8 KIT SCANIA solo/only 135 lt

ALLUMINIO ALUMINIUM		
Capacità nominale Filling capacity	Codice serbatoio Tank code *	Peso Weight
		Kg
135	H1ANBR03540	12.8
150	H1ANBR04040	13.7
170	H1ANBR04540	14.5
200	H1ANBR05040	15.4
250	H1ANBR06040	17

ALLUMINIO ALUMINIUM		
Capacità nominale Filling capacity	Codice serbatoio Tank code *	Peso Weight
		Kg
135	H1ANBR03541	12.9
150	H1ANBR04041	13.8
170	H1ANBR04541	14.6
200	H1ANBR05041	15.5

ACCIAIO VERNICIATO COATED STEEL (RAL 7021)		
Capacità nominale Filling capacity	Codice serbatoio Tank code *	Peso Weight
		Kg
135	H1GNBR03540	25.5
150	H1GNBR04040	27.3
170	H1GNBR04540	29
200	H1GNBR05040	30.7
250	H1GNBR06040	34.2



G1-1/2



G2

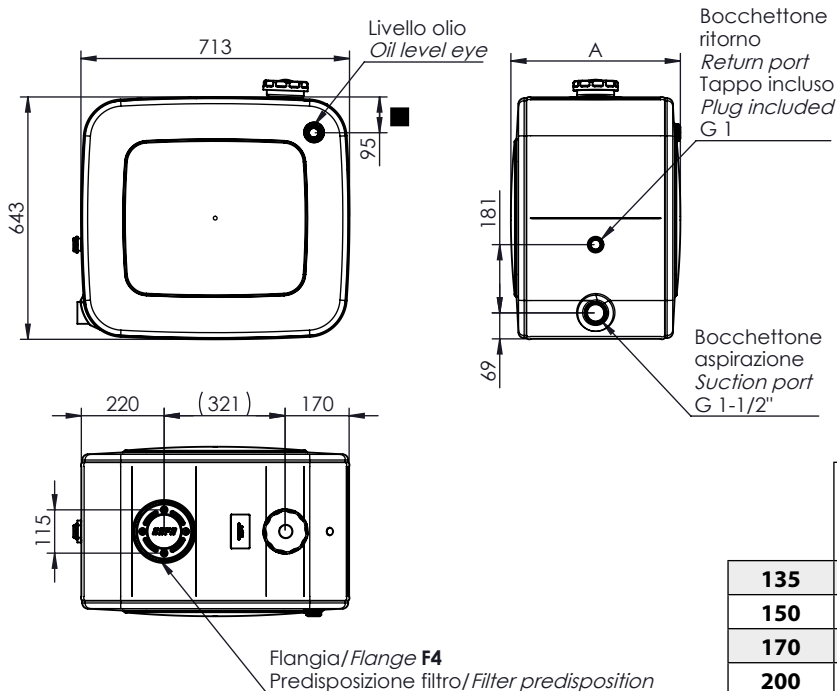


G1-1/2

* Codice serbatoio senza kit. Il kit di montaggio deve essere ordinato separatamente scegliendo tra laterale e retro-cabina.
Part Number for oil tank only, without mounting kit. The mounting kit has to be ordered separately, choosing among the side or rear cab versions.

Il serbatoio completo di kit viene fornito imballato in 2 scatole singole (serbatoio e kit).
The complete tank consists of 2 single boxes (oil tank + mounting kit) packed together.

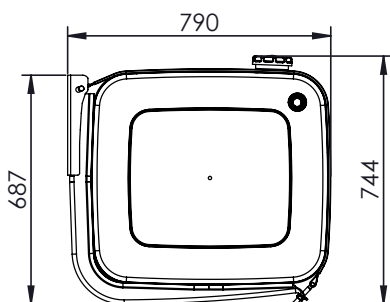
Ingombro serbatoio / Tank dimensions



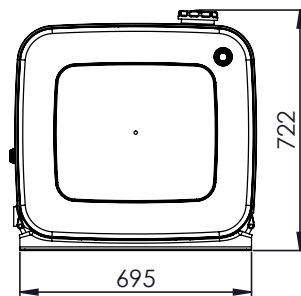
	Capacità fino a livello olio / Capacity until oil level indicator	A mm
135	120	350
150	140	400
170	155	450
200	175	500
250	215	600

Ingombro serbatoio con kit / Tank with kit dimensions

Montaggio laterale / Side mounting



Montaggio retro-cabina / Rear cab mounting



Ricambi / Spare parts

Image	Left Kit		Description	Right Kit		Description	
	Part	Code		Part	Code		
	R1+R2	135990BR1X0	Fascia inox + guaina EPDM fissaggio serbatoi / Stainless steel strap + Protection EPDM for tank	R1+R2	135990BR2X0	Fascia inox + guaina EPDM fissaggio serbatoi / Stainless steel strap + Protection EPDM for tank	
	R2	50620001002	Guaina EPDM fascia / Protection for oil tank strap	R2	50620001106	Guaina EPDM fascia / Protection for oil tank strap	
	R3	13599000712	Protezione in gomma. / Rubber protection.	R3	50620500305	Protezione in gomma. / Rubber protection.	
	R4	538205BQLG4	Staffa supporto STANDARD. / Mounting brackets STANDARD. Kit 135903BRLX0	R4	538205BRRG1	Staffa supporto / Mounting brackets	
		538205BQLG8	Staffa DX - Right bracket (135 lt) - Kit 135903BRLX1				
		538205BQLGB (SCANIA)	Staffa DX - Right bracket (135 lt) - Kit 135903BRLX8				
		538205BQLG9	Staffa SX - Left bracket (135 lt) - Kit 135903BRLX1				
		538205BQLGC (SCANIA)	Staffa SX - Left bracket (135 lt) - Kit 135903BRLX8		R5	13590105027	Kit 4 dadi fissaggio supporti / 4 Nuts for mounting kit
	R5	13590105081	KIT 2 perni + 2 dadi fissaggio supporti serbatoio. / Pins and nuts (2 of each) mounting kit for oil tank	R6	55005000001	Feltro / Felt	

11801300201 : TAPPO DI RIEMPIMENTO / FILLER CAP
Già compreso nel serbatoio. Solo per ricambi
Already included with the tank. Only for spare part



50900400105: LIVELLO OLIO / OIL LEVEL
Già compreso nel serbatoio. Solo per ricambi
Already included with the tank. Only for spare part



Collegamenti / Link:

[Accessori / Accessories](#)

[Istruzioni di montaggio / Mounting instructions](#)

Sono serbatoi costruiti con le più moderne tecnologie per garantire la massima affidabilità e durata nel tempo, oltre che un aspetto esteriore perfettamente integrabile sui moderni trattori stradali. La gamma di accessori rende il loro impiego particolarmente flessibile. **La piastra cieca è fornita di serie.**

Based on the latest technology, these steel tanks are produced to ensure maximum reliability and longer lifetime as well as an exterior aspect that can be perfectly integrated. High versatility is granted by a wide choice of available accessories.

The blank flange is provided included in the standard equipment.



Serbatoio laterale
completo di kit
Side tank + kit
assembly

* Serbatoio
Tank
(vedi tabella - see table)



135903BRLX7 KIT SCANIA



Kit laterale
Side kit
135903BRLX0
peso/weight 25 Kg



Serbatoio
retro-cabina
completo di kit
Rear cab tank + kit
assembly

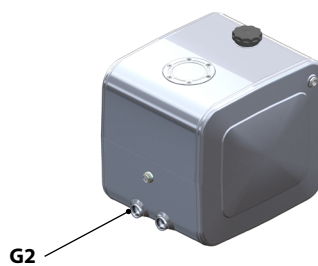
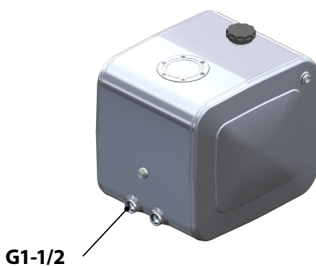


Kit retrocabina
Rear cab kit
135903BRRX1
peso/weight 11,7 Kg

ALLUMINIO ALUMINIUM		
Capacità nominale Filling capacity	Codice serbatoio Tank code *	Peso Weight Kg
250	H1ANBR06041	17.7

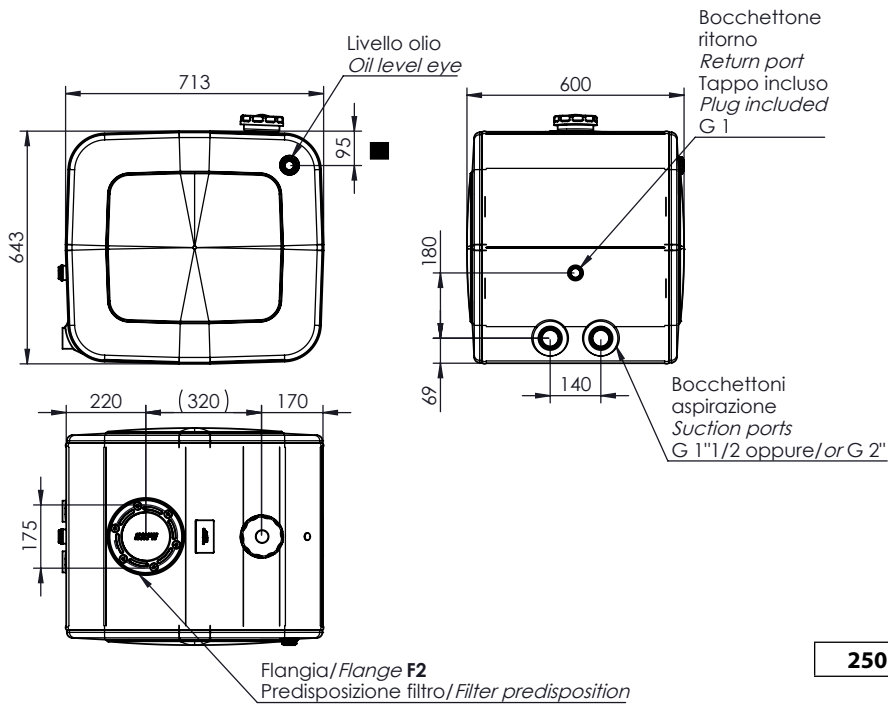
ALLUMINIO ALUMINIUM		
Capacità nominale Filling capacity	Codice serbatoio Tank code *	Peso Weight Kg
250	H1ANBR06042	18

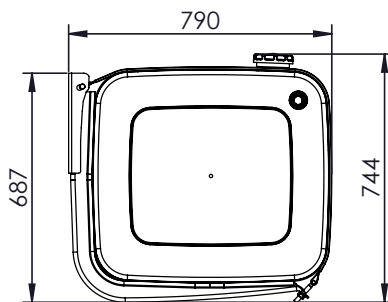
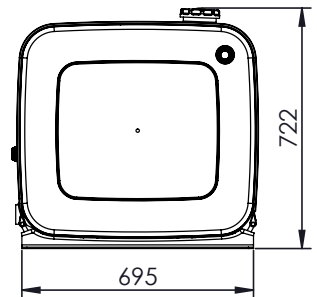
ACCIAIO VERNICIATO COATED STEEL (RAL 7021)		
Capacità nominale Filling capacity	Codice serbatoio Tank code *	Peso Weight Kg
250	H1GNBR06041	34.2



* Codice serbatoio senza kit. Il kit di montaggio deve essere ordinato separatamente scegliendo tra laterale e retro-cabina.
Part Number for oil tank only, without mounting kit. The mounting kit has to be ordered separately, choosing among the side or rear cab versions.

Il serbatoio completo di kit viene fornito imballato in 2 scatole singole (serbatoio e kit).
The complete tank consists of 2 single boxes (oil tank + mounting kit) packed together.

Ingombro serbatoio / Tank dimensions

 Capacità fino a
 livello olio
 Capacity until oil level
 indicator

250
215
Ingombro serbatoio con kit / Tank with kit dimensions
Montaggio laterale
Side mounting

Montaggio retro-cabina
Rear cab mounting

Ricambi / Spare parts

	R1+R2	135990BR1X0	Fascia inox + guaina EPDM fissaggio serbatoi Stainless steel strap + Protection EPDM for tank		R1+R2	135990BR2X0	Fascia inox + guaina EPDM fissaggio serbatoi Stainless steel strap + Protection EPDM for tank
	R2	50620001002	Guaina EDPM fascia Protection for oil tank strap		R2	50620001106	Guaina EDPM fascia Protection for oil tank strap
	R3	13599000712	Protezione in gomma Rubber protection		R3	50620500305	Protezione in gomma Rubber protection
	R4	538205BQLG4	Staffa supporto STANDARD. Mounting brackets STANDARD. Kit 135903BRLX0		R4	538205BRRG1	Staffa supporto Mounting brackets
		538205BQLGA (SCANIA)	Staffa supporto STANDARD. Mounting brackets STANDARD. Kit 135903BRLX7		R5	13590105027	Kit 4 dadi fissaggio supporti 4 Nuts for mounting kit
R5	13590105081	KIT 2 perni + 2 dadi fissaggio supporti serbatoio. Pins and nuts (2 of each) mounting kit for oil tank	R6	55005000001	Feltro Felt		

11801300201 : TAPPO DI RIEMPIMENTO / FILLER CAP

 Già compreso nel serbatoio. Solo per ricambi
 Already included with the tank. Only for spare part

50900400105: LIVELLO OLIO / OIL LEVEL

 Già compreso nel serbatoio. Solo per ricambi
 Already included with the tank. Only for spare part

Collegamenti / Link:
[Accessori / Accessories](#)
[Istruzioni di montaggio / Mounting instructions](#)

Sono serbatoi in alluminio costruiti con le più moderne tecnologie per garantire la massima affidabilità e durata nel tempo, oltre che un aspetto esteriore perfettamente integrabile sui moderni trattori stradali. La gamma di accessori rende il loro impiego particolarmente flessibile. **La piastra cieca è fornita di serie.**

Based on the latest technology, these aluminium tanks are produced to ensure maximum reliability and longer lifetime as well as an exterior aspect that can be perfectly integrated. High versatility is granted by a wide choice of available accessories. **The blank flange is provided included in the standard equipment.**

Serbatoio laterale completo di kit
Side tank + kit assembly



* Serbatoio Tank
(vedi tabella - see table)



Kit laterale Side kit
135903BRLX0
peso/weight 25 Kg
(150-170-200-250 lt)

Kit laterale Side kit
135903BRLX1
peso/weight 24,7 Kg
(solo/only 135 lt)

135903BRLX7 KIT SCANIA 150-170-200-250 lt
135903BRLX8 KIT SCANIA solo/only 135 lt

PIASTRA SX - LEFT PLATE ALLUMINIO - ALUMINIUM		
Capacità nominale Filling capacity	Codice serbatoio Tank code *	Peso Weight
		Kg
135	H1ANBR03542	13.7
150	H1ANBR04042	14.5
170	H1ANBR04542	15.4
200	H1ANBR05042	16.2

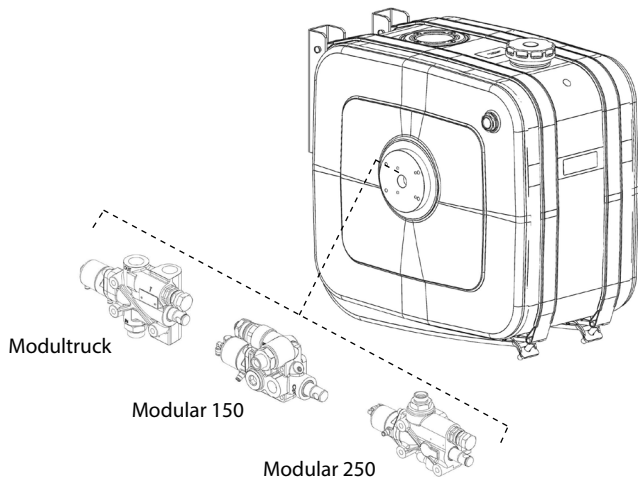
PIASTRA SX - LEFT PLATE ACCIAIO VERNICIATO COATED STEEL (RAL 7021)		
Capacità nominale Filling capacity	Codice serbatoio Tank code *	Peso Weight
		Kg
135	H1GNBR03541	27.8
150	H1GNBR04041	29.5
170	H1GNBR04541	31.2
200	H1GNBR05041	33

PIASTRA SX - LEFT PLATE ALLUMINIO - ALUMINIUM		
Capacità nominale Filling capacity	Codice serbatoio Tank code *	Peso Weight
		Kg
135	H1ANBR03543	13.8
150	H1ANBR04043	14.6
170	H1ANBR04543	15.5
200	H1ANBR05043	16.3

PIASTRA DOPPIA - DOUBLE PLATE ALLUMINIO - ALUMINIUM		
Capacità nominale Filling capacity	Codice serbatoio Tank code *	Peso Weight
		Kg
170	H1ANBR04544	16.5
200	H1ANBR05044	17.3



Il serbatoio completo di kit viene fornito imballato in 2 scatole singole (serbatoio e kit) unite da reggiatura.
The complete tank consists of 2 single boxes (oil tank + mounting kit) packed together.

Ricambi / Spare parts

Esempi di montaggio
Mounting example



Sono serbatoi in alluminio costruiti con le più moderne tecnologie per garantire la massima affidabilità e durata nel tempo, oltre che un aspetto esteriore perfettamente integrabile sui moderni trattori stradali. La gamma di accessori rende il loro impiego particolarmente flessibile. **La piastra cieca è fornita di serie.**

Based on the latest technology, these aluminium tanks are produced to ensure maximum reliability and longer lifetime as well as an exterior aspect that can be perfectly integrated. High versatility is granted by a wide choice of available accessories. **The blank flange is provided included in the standard equipment.**

Serbatoio laterale completo di kit
Side tank + kit assembly



* Serbatoio Tank
(vedi tabella - see table)



Kit laterale Side kit
135903BRLX0
peso/weight 25 Kg
(150-170-200-250 lt)



Kit laterale Side kit
135903BRLX1
peso/weight 24,7 Kg
(solo/only 135 lt)

135903BRLX7 KIT SCANIA 150-170-200-250 lt
135903BRLX8 KIT SCANIA solo/only 135 lt

ALLUMINIO ALUMINIUM		
Capacità nominale Filling capacity	Codice serbatoio Tank code *	Peso Weight
		Kg
135	H1ANBR03544	14
150	H1ANBR04044	14.8
170	H1ANBR04545	15.6
200	H1ANBR05045	16.5

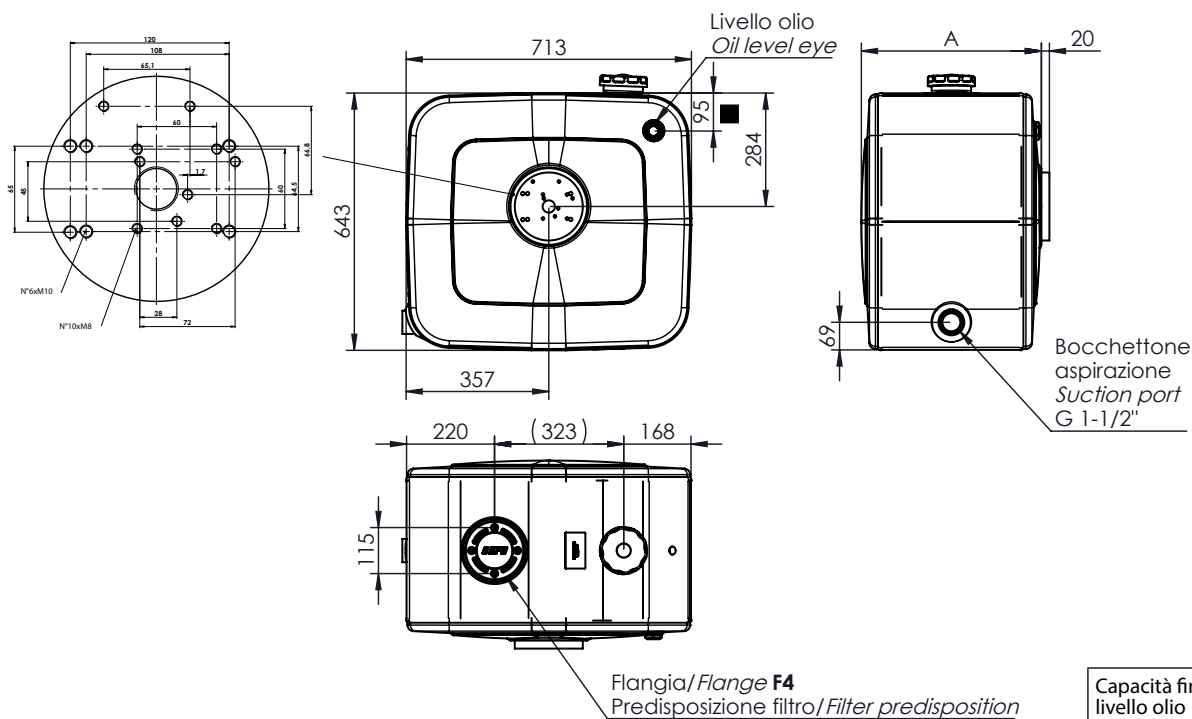
ALLUMINIO ALUMINIUM		
Capacità nominale Filling capacity	Codice serbatoio Tank code *	Peso Weight
		Kg
250	H1ANBR06043	20



* Codice serbatoio senza kit. Il kit di montaggio deve essere ordinato separatamente scegliendo tra laterale e retro-cabina.
Part Number for oil tank only, without mounting kit. The mounting kit has to be ordered separately, choosing among the side or rear cab versions.

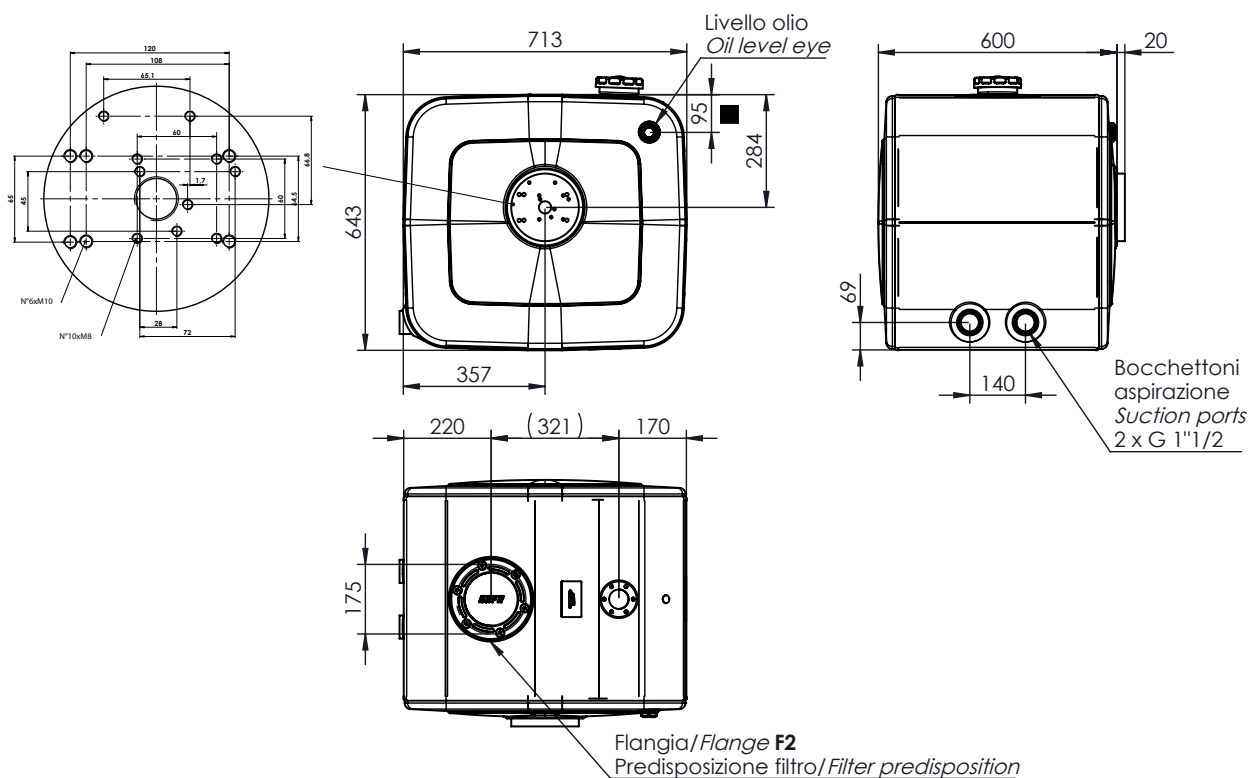
Il serbatoio completo di kit viene fornito imballato in 2 scatole singole (serbatoio e kit).
The complete tank consists of 2 single boxes (oil tank + mounting kit) packed together.

Ingombro serbatoi 135-150-170-200 lt / 135-150-170-200 lt Tank dimensions

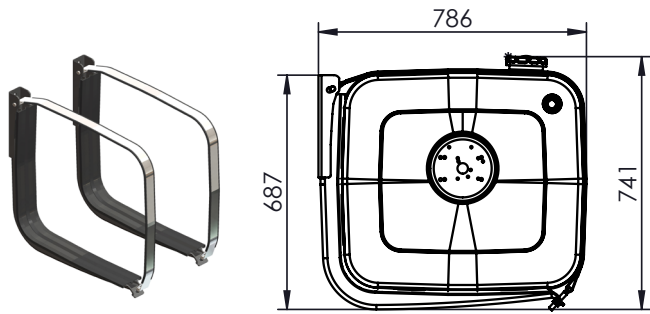


Capacità fino a livello olio Capacity until oil level indicator		A mm
135	120	350
150	140	400
170	155	450
200	175	500

Ingombro serbatoio 250 lt / 250 lt Tank dimensions



Ingombro serbatoio con kit / Tank with kit dimensions



Ricambi / Spare parts			
R1+R2	135990BR1X0	Fascia inox + guaina EPDM fissaggio serbatoi Stainless steel strap + Protection EPDM for tank	
R2	50620001002	Guaina EPDM fascia Protection for oil tank strap	
R3	13599000712	Protezione in gomma. Rubber protection.	
R4	538205BQLG4	Staffa supporto STANDARD. Mounting brackets STANDARD. Kit 135903BRLX0	
	538205BQLGA (SCANIA)	Staffa supporto STANDARD. Mounting brackets STANDARD. Kit 135903BRLX7	
	538205BQLG8	Staffa DX - Right bracket (135 lt) - Kit 135903BRLX1	
	538205BQLGB (SCANIA)	Staffa DX - Right bracket (135 lt) - Kit 135903BRLX8	
	538205BQLG9	Staffa SX - Left bracket (135 lt) - Kit 135903BRLX1	
R5	538205BQLGC (SCANIA)	Staffa SX - Left bracket (135 lt) - Kit 135903BRLX8	
	13590105081	KIT 2 perni + 2 dadi fissaggio supporti serbatoio. Pins and nuts (2 of each) mounting kit for oil tank	

Kit guarnizioni 13590100326 (incluso).
Gasket kit 13590100326 (included).

Possibilità di montare le seguenti valvole
Prepared to fit following valves:

OMFB

- Modultruck
- Modular 150
- Modular 250

INTERPUMP:

- DM 180
- DM 250

HYVA:

- PT

EDBRO:

- CT 200
- UT 200

11801300201 : TAPPO DI RIEMPIMENTO / FILLER CAP
Già compreso nel serbatoio. Solo per ricambi
Already included with the tank. Only for spare part



50900400105: LIVELLO OLIO / OIL LEVEL
Già compreso nel serbatoio. Solo per ricambi
Already included with the tank. Only for spare part



Collegamenti / Link:
[Accessori / Accessories](#)
[Istruzioni di montaggio / Mounting instructions](#)