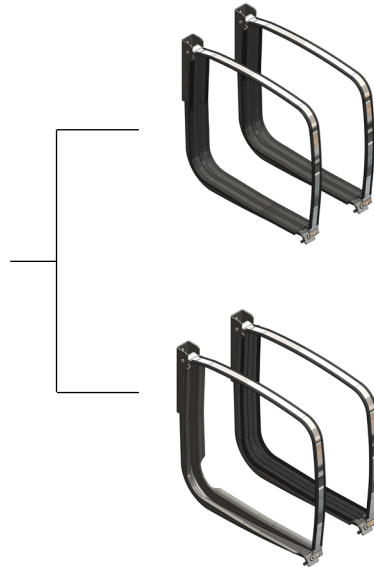


Sono serbatoi costruiti con le più moderne tecnologie per garantire la massima affidabilità e durata nel tempo. Vengono verniciati con polvere epossidica grigia (RAL 7021). Sono disponibili in varie capacità e vengono forniti completi di fasce di montaggio con protezioni in gomma, tappo riempimento e sfiato con filtro aria sostituibile, livello olio e flangia predisposizione filtro. La gamma di accessori rende il loro impiego particolarmente flessibile. **La piastra cieca è fornita di serie.**

*Oil tanks manufactured using the latest technologies in order to ensure the longest reliability in time. They are painted with grey epoxy powder (RAL 7021). They are available in different sizes and capacities, complete with mounting brackets and rubber protections, breather and filler cap (replaceable air filter), oil level gauge and flange for filter predisposition. High versatility is granted by a wide choice of accessories available. **The blank flange is provided included in the standard equipment.***

\* Serbatoio Tank  
 (vedi tabella - see table)

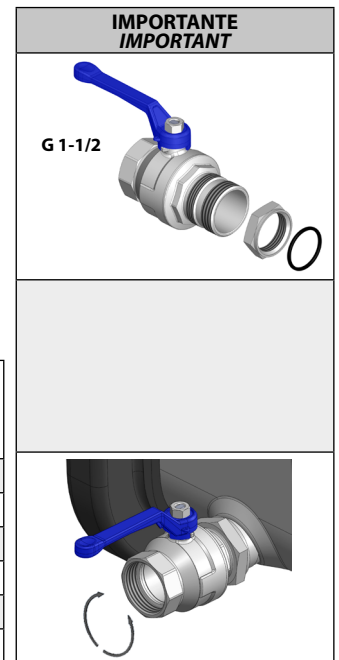
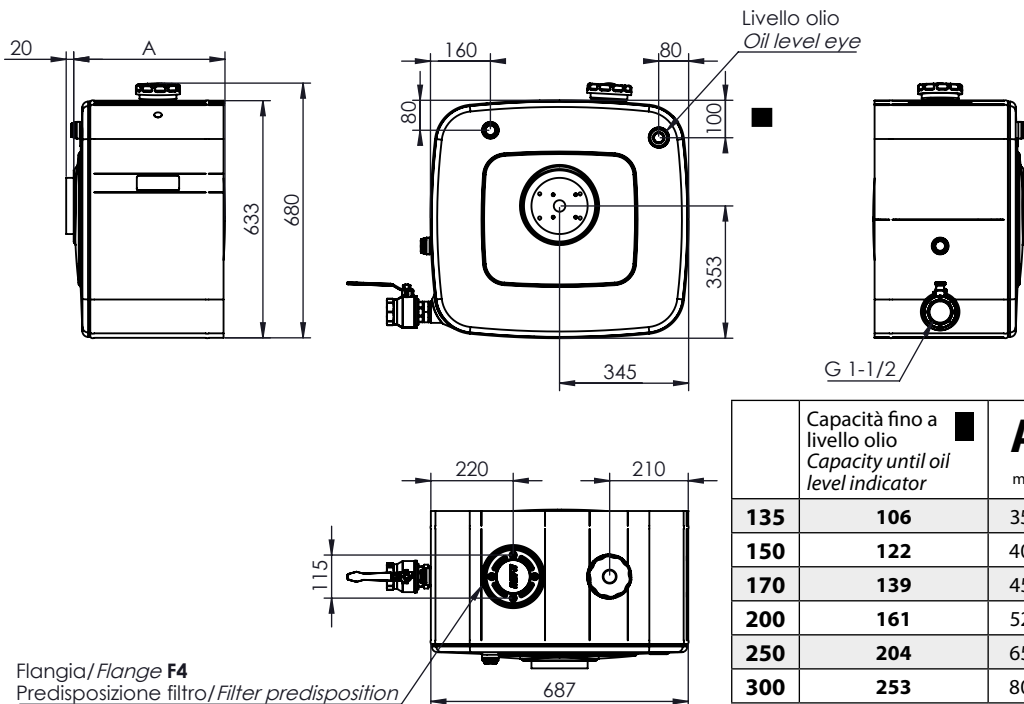


Kit laterale  
*Side kit*  
**135903BQLX0**  
 peso/weight 15 Kg

Kit laterale  
*Side kit*  
**135903BQLX2**  
 peso/weight 15 Kg  
 (135 lt)

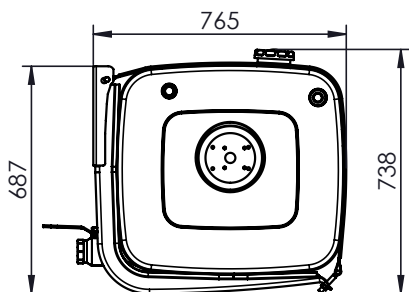
ALLUMINIO ALLUMINIUM		
Capacità nominale Filling capacity	Codice serbatoio Tank code *	Peso Weight
		Kg
135	<a href="#">H2ALBQ03541</a>	16
150	<a href="#">H2ALBQ04041</a>	17
170	<a href="#">H2ALBQ04540</a>	18
200	<a href="#">H2ALBQ05241</a>	19
250	<a href="#">H2ALBQ06540</a>	21
300	<a href="#">H2ALBQ08041</a>	24

**Ingombro serbatoio / Tank dimensions**

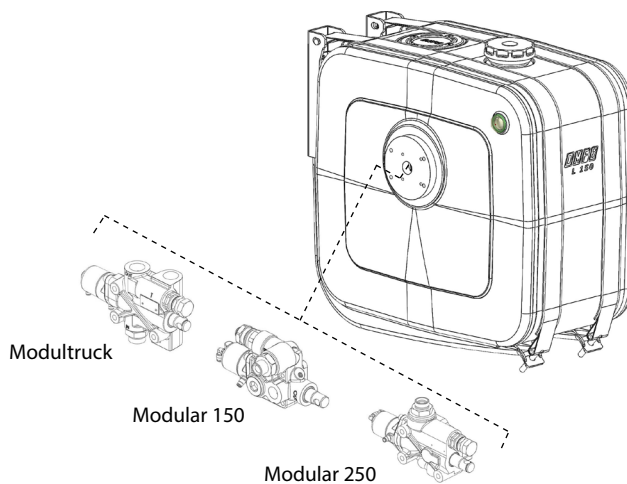


\* Codice serbatoio senza kit. Il kit di montaggio deve essere ordinato separatamente.  
 Part Number for oil tank only, without mounting kit. The mounting kit has to be ordered separately.

**Ingombro serbatoio con kit / Tank with kit dimensions**



Ricambi / Spare parts		
R1+R2	135990BQ1X0	Fascia inox + guaina EPDM fissaggio serbatoi <i>Stainless steel strap + Protection EPDM for tank</i>
R2	50620001001	Guaina EPDM fascia <i>Protection for oil tank strap</i>
R3	13599000712	Antivibrante - Protection
R4	538205BQLG4	Staffa supporto <i>Mounting brackets</i>
	538205BQLG8	Staffa DX - Right bracket (135 lt)
	538205BQLG9	Staffa SX - Left bracket (135 lt)
R5	13590105081	Kit viti e dadi fissaggio supporti <i>Screws and nuts kit</i>



**11801301200: TAPPO DI RIEMPIMENTO CON ANTISPLASH  
 FILLER CAP WITH ANTISPLASH**

Già compreso nel serbatoio. Solo per ricambi  
*Already included with the tank. Only for spare part*



**50900400105: LIVELLO OLIO  
 OIL LEVEL**

Già compreso nel serbatoio. Solo per ricambi  
*Already included with the tank. Only for spare part*



**Collegamenti / Link:**

[Accessori / Accessories](#)

[Istruzioni di montaggio / Mounting instructions](#)

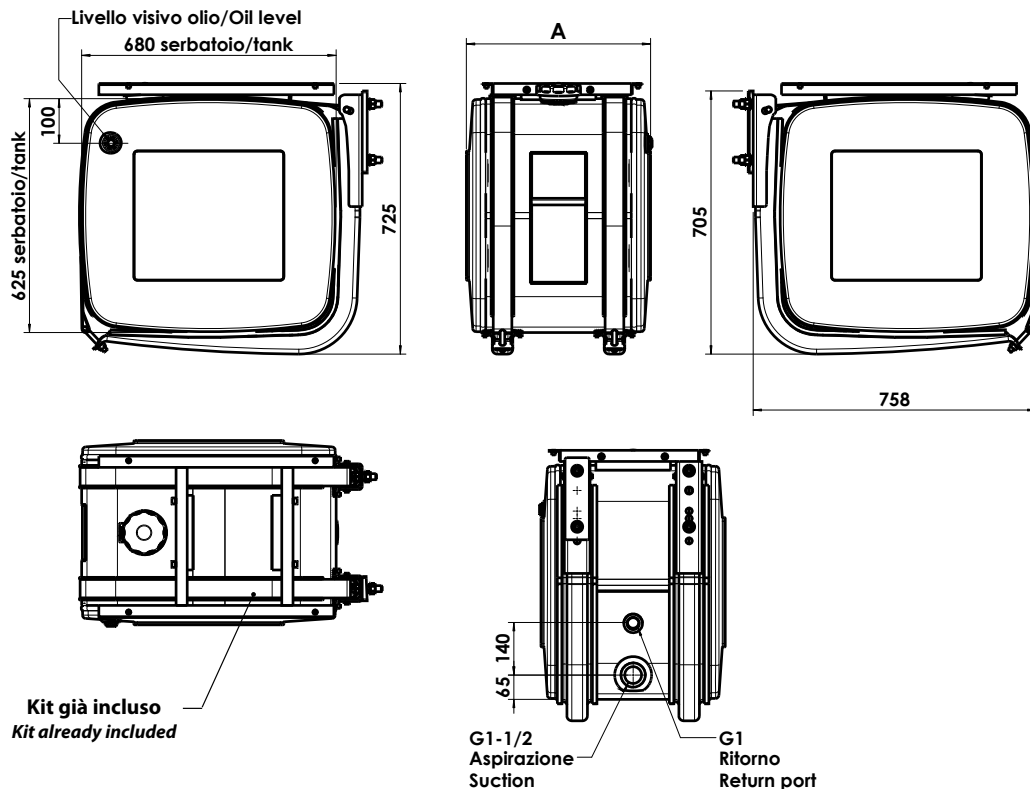
Questa gamma di serbatoi è stata appositamente studiata per l'installazione su trattori stradali DAF TRUCKS. I serbatoi sono stati progettati per essere installati al posto della scaletta di salita retrocabina originariamente installata sui veicoli e permettono di soddisfare l'esigenza di avere un serbatoio idraulico di notevole capacità, conservando sia il serbatoio gasolio originale che la ruota di scorta (oppure serbatoio gasolio supplementare).

*This range of tanks has been specific studied for the installation on road tractors manufactured by DAF TRUCKS. The tanks have been projected to be fitted to the place of the side ladder, to climb rear the cab, originally installed on the vehicles allowing to satisfy the demand to have an hydraulic tank of notable capacity as well as preserving the main original fuel tank and both the spare wheel (or the additional fuel tank).*



ALLUMINIO ALUMINIUM				
Capacità nominale Filling capacity	Codice serbatoio Tank code	A	Peso Weight	Veicolo Vehicle
			Kg	
200	<a href="#">H2ALBQ05522</a>	550	45	CF - XF OLD
200	<a href="#">H1ALBQ05520</a>	550	45	XF - XG - XG PLUS NEW GENERATION

**Ingombro serbatoio / Tank dimensions**



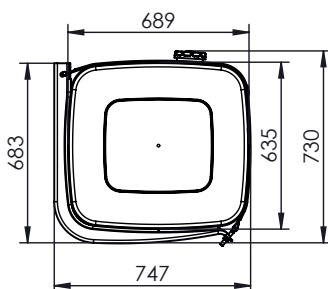
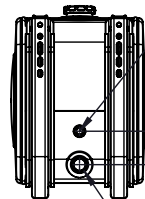
Serbatoio appositamente realizzato da **OMFB per veicoli DAF**. Viene montato sul lato sinistro a ore 10, al posto della scaletta (non è possibile quindi montare la passatoia). Per questo, è necessaria la carenatura laterale in cui sono presenti i gradini. Costruito con le più moderne tecnologie, garantisce la massima affidabilità e durata nel tempo, oltre che un aspetto esteriore perfettamente integrabile sui moderni trattori stradali. La gamma di accessori rende il suo impiego particolarmente flessibile.

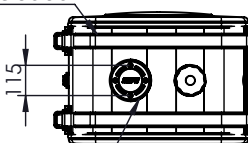
*Oil tank especially designed by OMFB for DAF trucks. It is fitted on the left-hand side, 10 o'clock position instead of the stepladder (therefore it is not possible to mount the metal grid). For this reason it is necessary to get side skirt kit with built-in steps. Based on the latest technology, these aluminium tanks are produced to ensure maximum reliability and longer lifetime as well as an exterior aspect that can be perfectly integrated. High versatility is granted by a wide choice of available accessories.*



ALLUMINIO ALUMINIUM					
Capacità nominale Filling capacity	Codice serbatoio + kit Tank code + kit	A	Peso Weight	Codice kit Kit code	Peso Weight
			Kg		Kg
210	<b>13565302101</b>	520	49	135903BQLX0	26

### Ingombro serbatoio / Tank dimensions

 Livello olio \*  
*Oil level eye*

 Bocchettone  
 ritorno  
 Tappo incluso  
*Return port  
 Plug included  
 G 1*

 Bocchettone  
 aspirazione  
*Suction port  
 G 1-1/2*

 Kit già incluso  
*Kit already included*

 Flangia / Flange **F4**  
 Predisposizione filtro / Filter predisposition

#### Ricambi / Spare parts

	R1+R2	<b>135990BQ1X0</b>	Fascia inox + guaina EPDM fissaggio serbatoi <i>Stainless steel strap + Protection EPDM for tank</i>
	R2	<b>50620001001</b>	Guaina EPDM fascia <i>Protection for oil tank strap</i>
	R3	<b>50620000803</b>	Protezione in gomma <i>Rubber protection</i>
	R4	<b>538205BQLGD</b>	Staffe supporto <i>Mounting brackets</i>
	R5	<b>13590105125</b>	Kit viti e dadi fissaggio supporti <i>Screws and nuts kit</i>
	R6	<b>53800404397</b>	Piastra rinforzo <i>Reinforcement plate</i>

#### 11801300201 : TAPPO DI RIEMPIMENTO / FILLER CAP

 Già compreso nel serbatoio. Solo per ricambi  
*Already included with the tank. Only for spare part*

**Collegamenti / Link:**
[Accessori / Accessories](#)
[Istruzioni di montaggio / Mounting instructions](#)