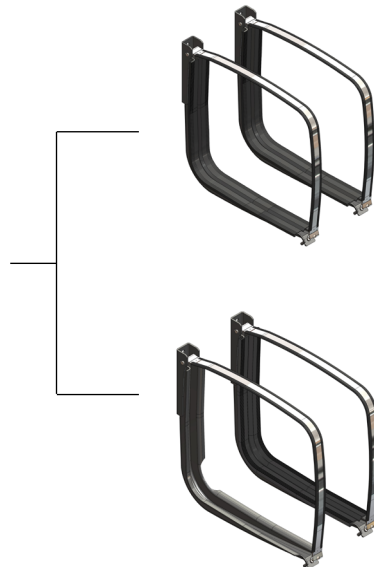


Sono serbatoi costruiti con le più moderne tecnologie per garantire la massima affidabilità e durata nel tempo. Vengono verniciati con polvere epossidica grigia (RAL 7021). Sono disponibili in varie capacità e vengono forniti completi di fasce di montaggio con protezioni in gomma, tappo riempimento e sfiato con filtro aria sostituibile, livello olio e flangia predisposizione filtro. La gamma di accessori rende il loro impiego particolarmente flessibile. **La piastra cieca è fornita di serie.**

*Oil tanks manufactured using the latest technologies in order to ensure the longest reliability in time. They are painted with grey epoxy powder (RAL 7021). They are available in different sizes and capacities, complete with mounting brackets and rubber protections, breather and filler cap (replaceable air filter), oil level gauge and flange for filter predisposition. High versatility is granted by a wide choice of accessories available. **The blank flange is provided included in the standard equipment.***

* Serbatoio Tank
 (vedi tabella - see table)

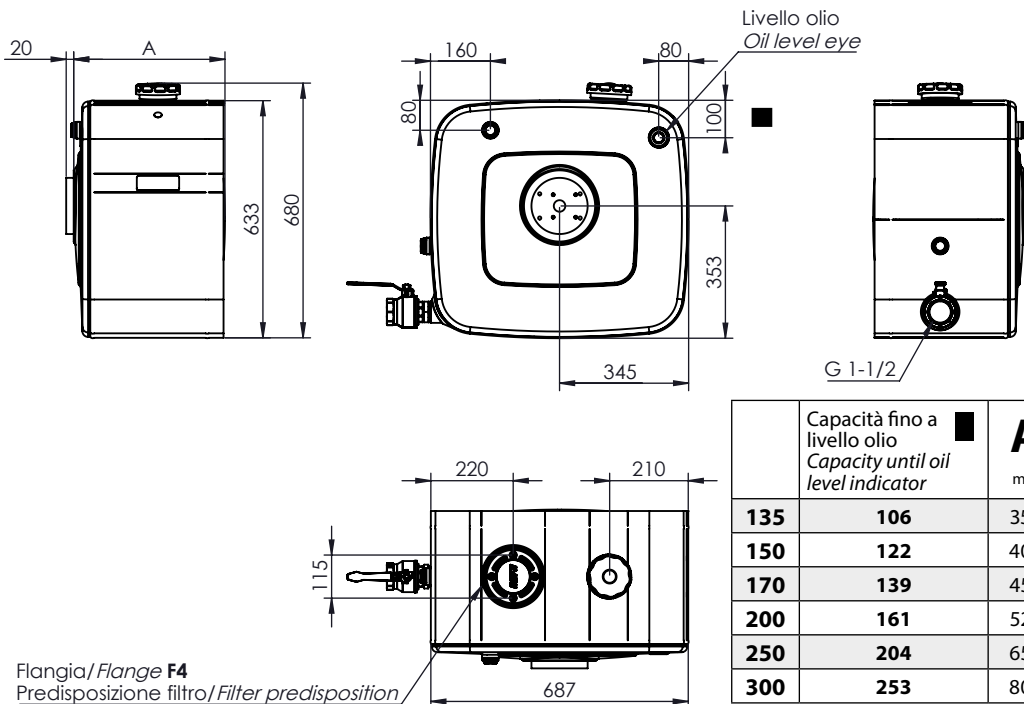


Kit laterale
Side kit
135903BQLX0
 peso/weight 15 Kg

Kit laterale
Side kit
135903BQLX2
 peso/weight 15 Kg
 (135 lt)

ALLUMINIO ALLUMINIUM		
Capacità nominale Filling capacity	Codice serbatoio Tank code *	Peso Weight
		Kg
135	H2ALBQ03541	16
150	H2ALBQ04041	17
170	H2ALBQ04540	18
200	H2ALBQ05241	19
250	H2ALBQ06540	21
300	H2ALBQ08041	24

Ingombro serbatoio / Tank dimensions



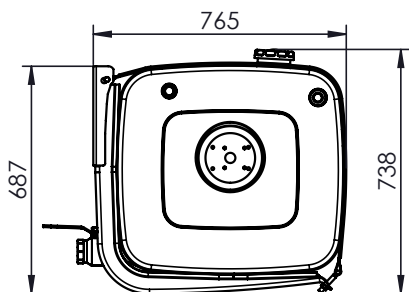
IMPORTANTE
IMPORTANT

G 1-1/2

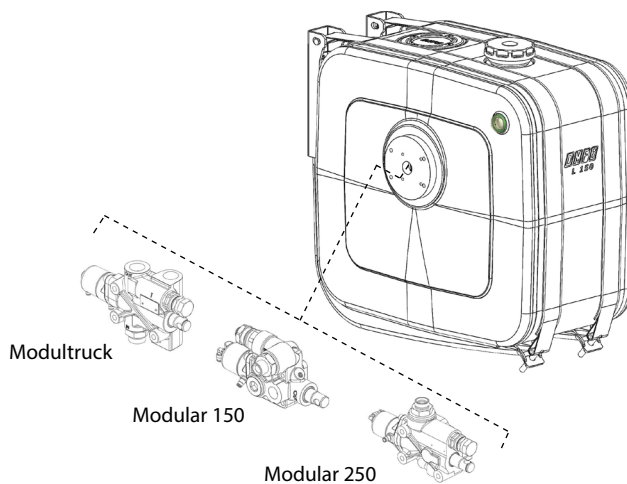
La valvola a sfera orientabile da G 1-1/2 cod. 12600600409 è **COMPRESA** nella fornitura.
*The adjustable ball valve G 1-1/2 code 12600600409 is **INCLUDED** in the standard equipment.*

* Codice serbatoio senza kit. Il kit di montaggio deve essere ordinato separatamente.
 Part Number for oil tank only, without mounting kit. The mounting kit has to be ordered separately.

Ingombro serbatoio con kit / Tank with kit dimensions



Ricambi / Spare parts		
R1+R2	135990BQ1X0	Fascia inox + guaina EPDM fissaggio serbatoi <i>Stainless steel strap + Protection EPDM for tank</i>
R2	50620001001	Guaina EPDM fascia <i>Protection for oil tank strap</i>
R3	13599000712	Antivibrante - Protection
R4	538205BQLG4	Staffa supporto <i>Mounting brackets</i>
	538205BQLG8	Staffa DX - Right bracket (135 lt)
	538205BQLG9	Staffa SX - Left bracket (135 lt)
R5	13590105081	Kit viti e dadi fissaggio supporti <i>Screws and nuts kit</i>



11801301200: TAPPO DI RIEMPIMENTO CON ANTISPLASH
FILLER CAP WITH ANTISPLASH

Già compreso nel serbatoio. Solo per ricambi
Already included with the tank. Only for spare part



50900400105: LIVELLO OLIO
OIL LEVEL

Già compreso nel serbatoio. Solo per ricambi
Already included with the tank. Only for spare part



Collegamenti / Link:

[Accessori / Accessories](#)

[Istruzioni di montaggio / Mounting instructions](#)

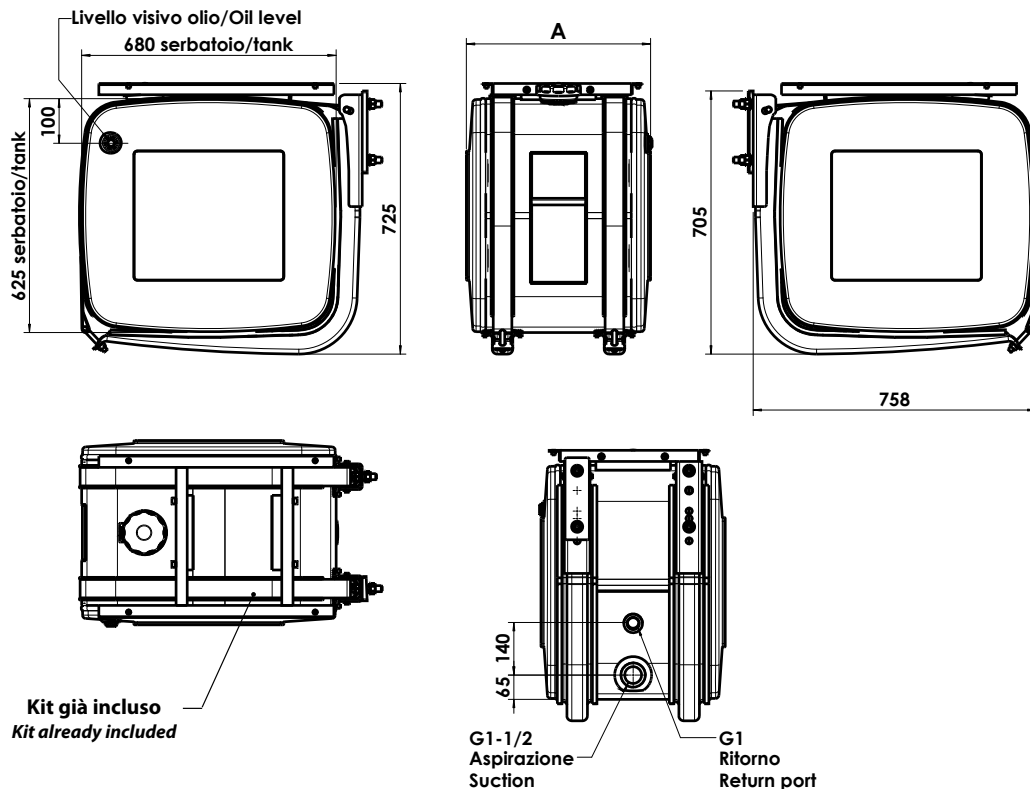
Questa gamma di serbatoi è stata appositamente studiata per l'installazione su trattori stradali DAF TRUCKS. I serbatoi sono stati progettati per essere installati al posto della scaletta di salita retrocabina originariamente installata sui veicoli e permettono di soddisfare l'esigenza di avere un serbatoio idraulico di notevole capacità, conservando sia il serbatoio gasolio originale che la ruota di scorta (oppure serbatoio gasolio supplementare).

This range of tanks has been specific studied for the installation on road tractors manufactured by DAF TRUCKS. The tanks have been projected to be fitted to the place of the side ladder, to climb rear the cab, originally installed on the vehicles allowing to satisfy the demand to have an hydraulic tank of notable capacity as well as preserving the main original fuel tank and both the spare wheel (or the additional fuel tank).



ALLUMINIO ALUMINIUM				
Capacità nominale Filling capacity	Codice serbatoio Tank code	A	Peso Weight	Veicolo Vehicle
			Kg	
200	H2ALBQ05522	550	45	CF - XF OLD
200	H1ALBQ05520	550	45	XF - XG - XG PLUS NEW GENERATION

Ingombro serbatoio / Tank dimensions



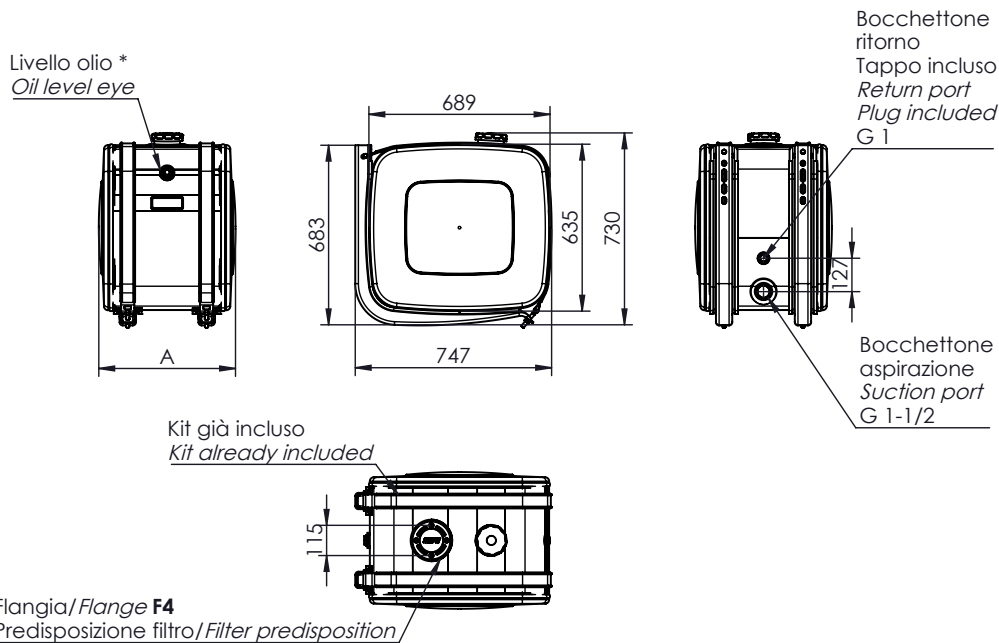
Serbatoio appositamente realizzato da **OMFB per veicoli DAF**. Viene montato sul lato sinistro a ore 10, al posto della scaletta (non è possibile quindi montare la passatoia). Per questo, è necessaria la carenatura laterale in cui sono presenti i gradini. Costruito con le più moderne tecnologie, garantisce la massima affidabilità e durata nel tempo, oltre che un aspetto esteriore perfettamente integrabile sui moderni trattori stradali. La gamma di accessori rende il suo impiego particolarmente flessibile.

Oil tank especially designed by OMFB for DAF trucks. It is fitted on the left-hand side, 10 o'clock position instead of the stepladder (therefore it is not possible to mount the metal grid). For this reason it is necessary to get side skirt kit with built-in steps. Based on the latest technology, these aluminium tanks are produced to ensure maximum reliability and longer lifetime as well as an exterior aspect that can be perfectly integrated. High versatility is granted by a wide choice of available accessories.



ALLUMINIO ALUMINIUM					
Capacità nominale Filling capacity	Codice serbatoio + kit Tank code + kit	A	Peso Weight	Codice kit Kit code	Peso Weight
			Kg		Kg
210	13565302101	520	49	135903BQLX0	26

Ingombro serbatoio / Tank dimensions



Ricambi / Spare parts			
	R1+R2	135990BQ1X0	Fascia inox + guaina EPDM fissaggio serbatoi Stainless steel strap + Protection EPDM for tank
	R2	50620001001	Guaina EPDM fascia Protection for oil tank strap
	R3	50620000803	Protezione in gomma Rubber protection
	R4	538205BQLGD	Staffe supporto Mounting brackets
	R5	13590105125	Kit viti e dadi fissaggio supporti Screws and nuts kit
	R6	53800404397	Piastra rinforzo Reinforcement plate

11801300201 : TAPPO DI RIEMPIMENTO / FILLER CAP

Già compreso nel serbatoio. Solo per ricambi
Already included with the tank. Only for spare part



Collegamenti / Link:

[Accessori / Accessories](#)

[Istruzioni di montaggio / Mounting instructions](#)