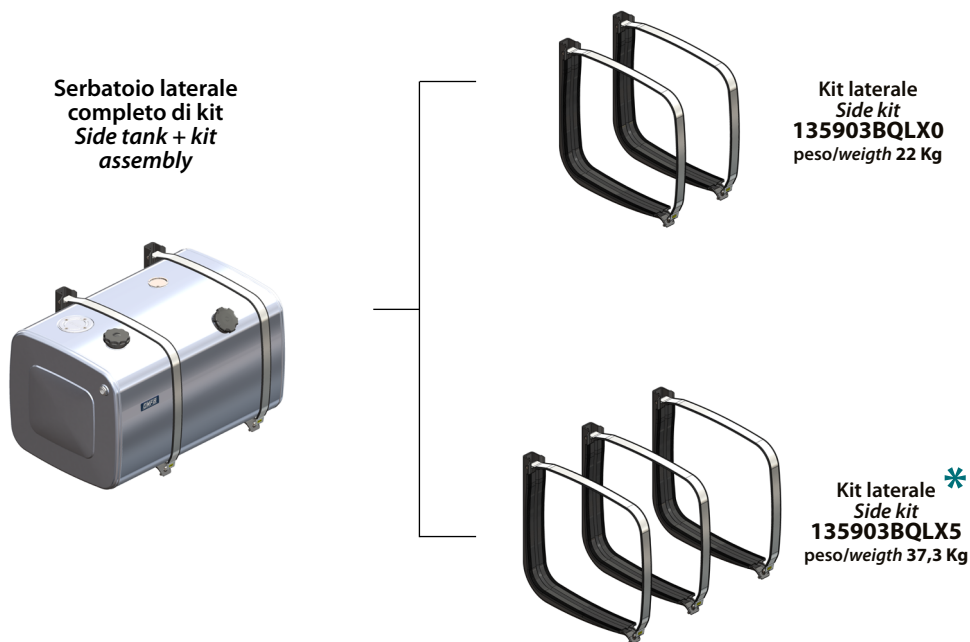


I serbatoi misti per olio idraulico e gasolio della serie KOMBI sono la soluzione ai problemi di spazio e peso che con sempre maggior frequenza si presentano spesso sui veicoli attuali. Essi infatti integrano al proprio interno un serbatoio gasolio ed un serbatoio olio separati mediante una paratia stagna. Questi serbatoi sono progettati e costruiti secondo specifiche costantemente aggiornate, sfruttando le tecnologie più evolute e utilizzando materie prime di altissima qualità. Al termine del processo produttivo vengono sottoposti a due successivi collaudi a pressione per garantirne la perfetta efficienza. Tutta la gamma è fornita con OMOLOGAZIONE ONU-ECE 34 E3 riconosciuta in tutti i paesi aderenti alle Nazioni Unite. La loro dotazione tecnica di base garantisce grande flessibilità d'impiego oltre ad una notevolissima facilità d'installazione.

The combi-tanks for hydraulic oil and fuel of the series KOMBI are the solution to the problems of space and weight that with always increasing frequency is present on actual vehicles. They integrate inside a fuel and an oil tank separated through a watertight baffle. These reservoirs are projected and manufactured according to constantly updated specifications, exploiting the most evolved technologies and employing highest quality raw materials. At the end of the manufacturing process they are submitted to two different pressure tests to guarantee them a perfect efficiency. The whole range is provided with ONU-ECE 34 E3 APPROVAL, recognised in all the countries adherent to the United Nations. Their technical basic endowment guarantees great flexibility of employment over to a notable facility of installation.



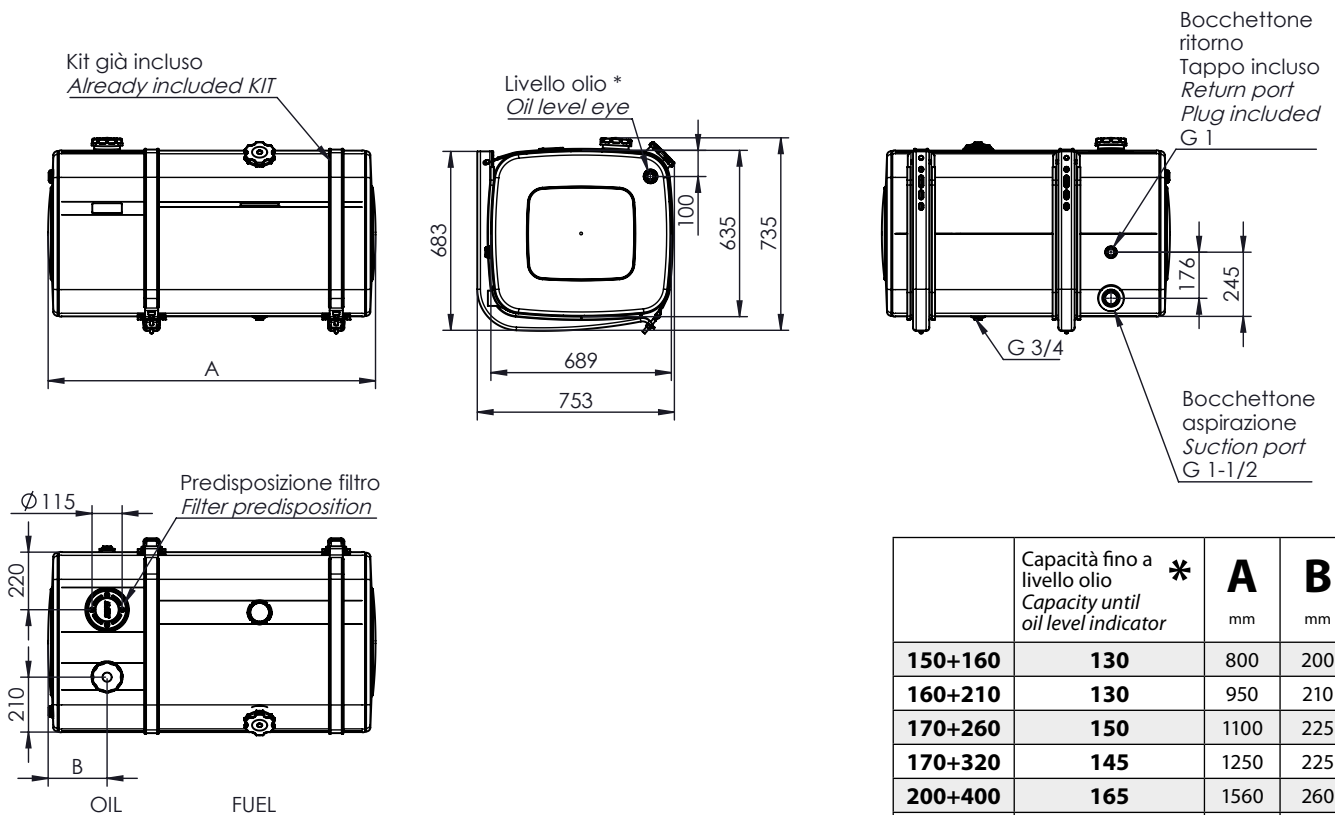
| ALLUMINIO / ALUMINIUM | | | |
|---------------------------------------|-----------------|-------------------------------|----------------|
| Capacità nominale Filling capacity | | Codice serbatoio Tank code | Peso Weight |
| Olio Oil | Gasolio Fuel | | |
| 150 + 160 | | HFALBQ08020 | 50,1 |
| 160 + 210 | | HFALBQ09520 | 53,2 |
| 170 + 260 | | HFALBQ11020 | 55,7 |
| 170 + 320 | | HFALBQ12520 | 58,2 |
| 200 + 400 | | HFALBQ15620 | 60,8 |
| 200 + 485 | | HFALBQ17520 * | 75,8 |
| 250 + 550 | | HFALBQ20020 * | 79,8 |

| ACCIAIO VERNICIATO COATED STEEL (RAL 7021) | | | |
|---|-----------------|-------------------------------|----------------|
| Capacità nominale Filling capacity | | Codice serbatoio Tank code | Peso Weight |
| Olio Oil | Gasolio Fuel | | |
| 150 + 160 | | HFGLBQ08020 | 74,7 |
| 160 + 210 | | HFGLBQ09520 | 80,9 |
| 170 + 260 | | HFGLBQ11020 | 85,9 |
| 170 + 320 | | HFGLBQ12520 | 90,9 |
| 200 + 400 | | HFGLBQ15620 | 96,3 |
| 200 + 485 | | HFGLBQ17520 * | 113,6 |
| 250 + 550 | | HFGLBQ20020 * | 121,8 |



Le piastre cieche sono fornite di serie.
Blank flanges for both sections are provided included in the standard equipment.

Ingombro serbatoio / Tank dimensions



| | Capacità fino a livello olio * Capacity until oil level indicator | A mm | B mm |
|----------------|--|---------|---------|
| 150+160 | 130 | 800 | 200 |
| 160+210 | 130 | 950 | 210 |
| 170+260 | 150 | 1100 | 225 |
| 170+320 | 145 | 1250 | 225 |
| 200+400 | 165 | 1560 | 260 |
| 200+485 | 165 | 1750 | 260 |
| 250+550 | 215 | 2000 | 325 |

Ricambi / Spare parts

| | | | |
|--|-------|-------------|--|
| | R1+R2 | 135990BQ1X0 | Fascia inox + guaina EPDM fissaggio serbatoi Stainless steel strap + Protection EPDM for tank |
| | R2 | 50620001001 | Guaina EDPM fascia Protection for oil tank strap |
| | R3 | 50620000803 | Protezione in gomma Rubber protection |
| | R4 | 538205BQLGD | Staffe supporto Mounting brackets |
| | R5 | 13590105125 | Kit viti e dadi fissaggio supporti Screws and nuts kit |
| | R6 | 53800404397 | Piastra rinforzo Reinforcement plate |

Gruppo pescante/livello tipo ORIGINALE
Fuel intake ORIGINAL type

| | Fuel intake ORIGINAL type | |
|--|---------------------------|-------------|
| | OEM | Code |
| | IVECO | 11802305103 |
| | VOLVO-RVI | 11802305203 |
| | MERCEDES BENZ | 11802305303 |
| | MAN | 11802305403 |
| | SCANIA XPi | 11802305503 |
| | DAF | 11802305603 |
| | SCANIA HPi | 11802305703 |

11801310022: Tappo introduzione baionetta Ø 105 mm senza chiave
Bayonet filling cap d. 105 mm without key

Già compreso nel serbatoio. Solo per ricambi
Already included with the tank. Only for spare part



11801310031: Tappo introduzione baionetta Ø 105 mm con chiave
Bayonet filling cap d. 105 mm with key

Non compreso nel serbatoio. OPTIONAL
Not included with the tank. OPTIONAL



11801300201: TAPPO DI RIEMPIIMENTO / FILLER CAP

Già compreso nel serbatoio. Solo per ricambi
Already included with the tank. Only for spare part



50900400105: LIVELLO OLIO / OIL LEVEL

Già compreso nel serbatoio. Solo per ricambi
Already included with the tank. Only for spare part

