

I serbatoi della serie **MONO** sono la risposta estrema alla necessità di installare un serbatoio olio laterale in spazi davvero ridottissimi come quelli disponibili sugli attuali trattori stradali per la presenza di serbatoio gasolio, ruota scorta, serbatoio Ad-Blue, catalizzatore e pacco batterie. La tecnologia costruttiva e la qualità delle materie prime impiegate sono gli stessi dei serbatoi delle altre gamme ma per essi è stato studiato uno specifico kit di fissaggio costituito da un unico supporto rinforzato in grado di poter resistere anche alle condizioni d'uso più gravose. La loro dotazione tecnica di base garantisce grande flessibilità d'impiego oltre ad una notevolissima facilità d'installazione. **La piastra cieca è fornita di serie.**

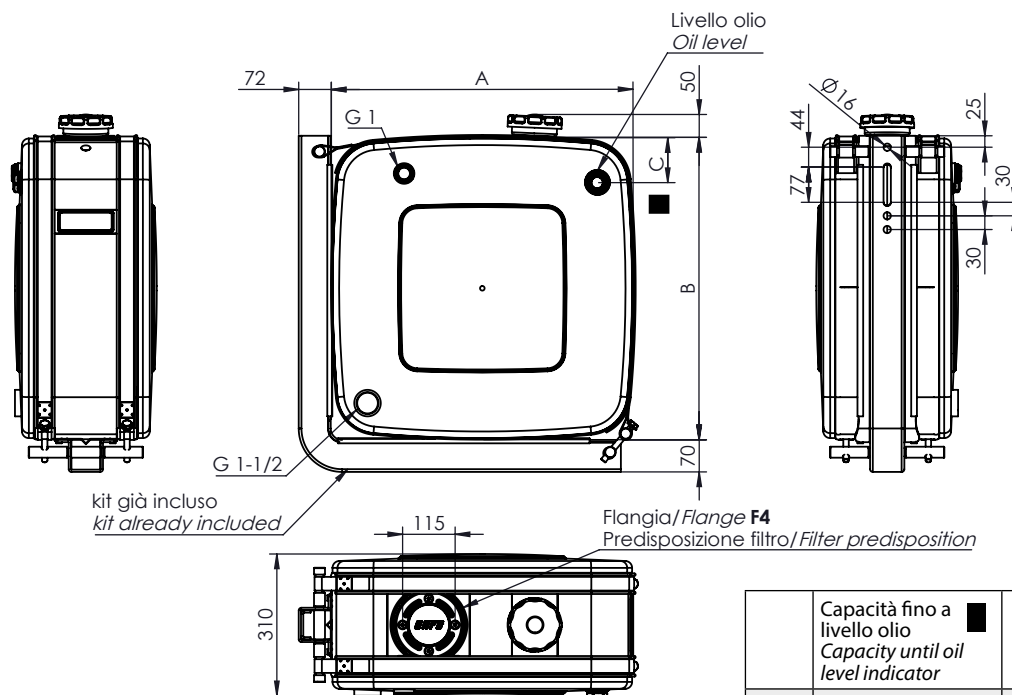
The tanks of the series **MONO** are the extreme answer to the need of installing a side mounting oil tank in presence of very reduced space as those indeed available on the actual road tractors for the presence of high capacity fuel tank, spare wheel, Ad-Blue tank, catalytic converter and battery-pack. The manufacturing technology and the quality of raw materials employed are the same employed for the tanks of other ranges but for them we studied a specific fixing kit constituted by a single reinforced support able to withstand also the more serious conditions of use. Their technical basic endowment guarantees great flexibility of employment as well as a notable facility of installation. **The blank flange is provided included in the standard equipment.**



ALLUMINIO ALLUMINIUM		
Capacità nominale Filling capacity	Codice serbatoio Tank code	Peso Weight
		Kg
85	H1AMP03020	26
115	H1AMBL03020	32

ACCIAIO VERNICIATO COATED STEEL (RAL 7021)		
Capacità nominale Filling capacity	Codice serbatoio Tank code	Peso Weight
		Kg
85	H1GMBP03020	36
115	H1GMBL03020	44

Ingombro serbatoio / Tank dimensions



	Capacità fino a livello olio Capacity until oil level indicator	A	B	C
		mm	mm	mm
85	70	650	480	95
115	100	650	650	100

Ricambi / Spare parts				
	Fam. BL 135903BLMX0	Fam. BP 135903BPMX0		
	R1	538200BL3X2	538200BP3X1	Fascia inox fissaggio serbatoio Stainless steel strap for oil tank
	R2	50620000402 x 2	50620000403 superiore/ <i>upper</i> 50620000401 inferiore/ <i>lower</i>	Guaina EDPM fascia Protection for oil tank strap
	R3	50620000501	50620000502	Protezione in gomma Rubber protection
	R4	5382050LLG0	538205BPLG3	Staffa supporto Mounting bracket
	R5	13590105072 + 13590105018		Kit perni, viti e dadi fissaggio supporti Pins, screws and nuts kit

11801300201 : TAPPO DI RIEMPIMENTO / FILLER CAP
Già compreso nel serbatoio. Solo per ricambi
Already included with the tank. Only for spare part



50900400105: LIVELLO OLIO / OIL LEVEL
Già compreso nel serbatoio. Solo per ricambi
Already included with the tank. Only for spare part



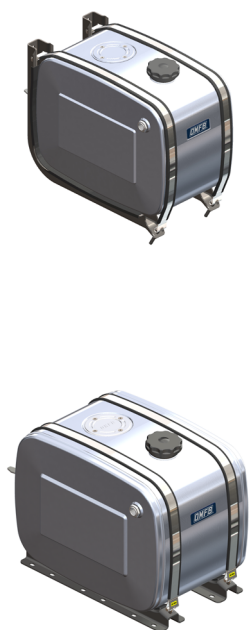
Collegamenti / Link:

[Accessori / Accessories](#)

[Istruzioni di montaggio / Mounting instructions](#)

I serbatoi di questa gamma forniscono l'opportunità di poter soddisfare con un unico prodotto due differenti tipologie di montaggio: laterale e retro-cabina, mediante il completamento del serbatoio con uno degli appositi kit di fissaggio, riducendo così le scorte di magazzino e minimizzando gli spazi ad esse dedicati. Per entrambe le tipologie di montaggio sono stati appositamente progettati supporti dalla foratura "universale" dalla grande versatilità e robustezza, capaci di garantire un montaggio veloce e sicuro per tutte le tipologie di telaio. Tutti i serbatoi di questa serie sono costruiti impiegando materie prime di altissima qualità ed utilizzando le più moderne tecnologie di assemblaggio e saldatura robotizzata. Ne deriva quindi un look particolarmente moderno e gradevole oltre ad una notevole robustezza in tutte le situazioni d'impiego. La loro dotazione tecnica di base garantisce grande flessibilità d'impiego oltre ad una notevolissima facilità d'installazione. **La piastra cieca è fornita di serie.**

The oil tanks of this range can satisfy side or rear of cabin mounting requirements with one product only, thanks to dedicated mounting kits that help to reduce stock. Both mounting kits enjoy of sturdy brackets provided of universal hole pattern that allows greater versatility ensuring quick and safe mounting on every kind of chassis. All these tanks are built by using of high quality raw materials and adopting the latest technologies in terms of robot welding and assembling. It results a modern and nice looking appearance combined with reliability and strength for every applications. **The blank flange is provided included in the standard equipment.**



Serbatoio laterale completo di kit
Side tank + kit assembly

Serbatoio retro-cabina completo di kit
Rear cab tank + kit assembly



* Serbatoio Tank
(vedi tabella - see table)



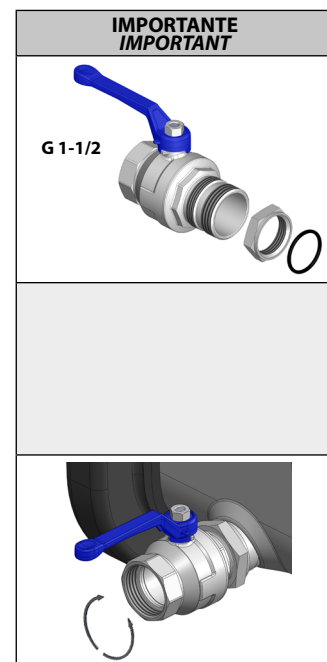
Kit laterale Side kit
135903BPLX6
peso/weight 19,5 Kg

Kit retro-cabina Rear cab kit
135903BPRX1
peso/weight 10,5 Kg

ALLUMINIO ALUMINIUM		
Capacità nominale Filling capacity	Codice serbatoio Tank code *	Peso Weight Kg
100	H1ANBP03540	17,6
110	H1ANBP04040	18,3
125	H1ANBP04540	19
140	H1ANBP05040	19,7
170	H1ANBP06040	21
200	H1ANBP07040	22,4

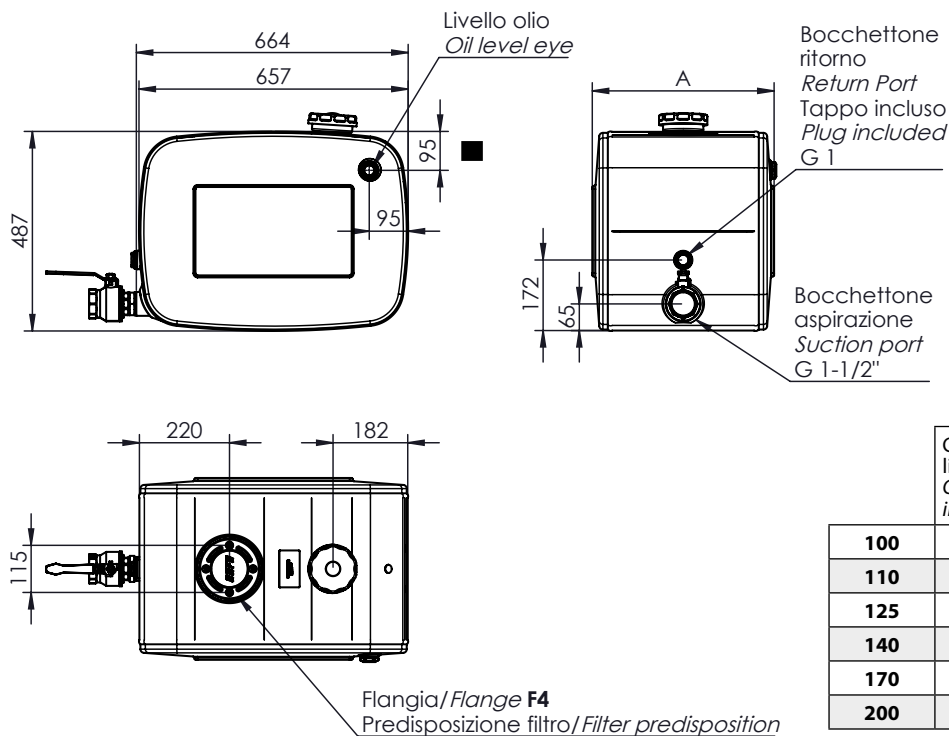
ACCIAIO VERNICIATO COATED STEEL (RAL 7021)		
Capacità nominale Filling capacity	Codice serbatoio Tank code *	Peso Weight Kg
100	H1GNBP03540	27
110	H1GNBP04040	28,5
125	H1GNBP04540	29,9
140	H1GNBP05040	31,3
170	H1GNBP06040	34,1
200	H1GNBP07040	37

ACCIAIO INOX STAINLESS STEEL		
Capacità nominale Filling capacity	Codice serbatoio Tank code *	Peso Weight Kg
100	H1XNBP03540	27
110	H1XNBP04040	28,5
125	H1XNBP04540	29,9
140	H1XNBP05040	31,3
170	H1XNBP06040	34,1
200	H1XNBP07040	37



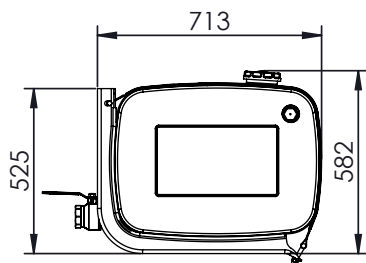
* Codice serbatoio senza kit. Il kit di montaggio deve essere ordinato separatamente scegliendo tra laterale e retro-cabina.
Part Number for oil tank only, without mounting kit. The mounting kit has to be ordered separately, choosing among the side or rear cab versions.

Ingombro serbatoio / Tank dimensions

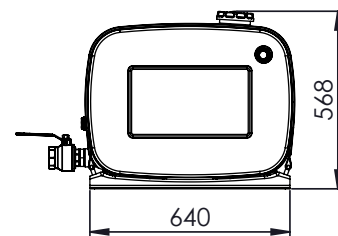


Ingombro serbatoio con kit / Tank with kit dimensions

Montaggio laterale
Side mounting



Montaggio retro-cabina
Rear cab mounting



Ricambi / Spare parts

R1+R2	R1+R2	135990BP1X0	Fascia inox + guaina EPDM fissaggio serbatoi Stainless steel strap + Protection EPDM for tank	R1+R2	R1+R2	135990BP2X0	Fascia inox + guaina EPDM fissaggio serbatoi Stainless steel strap + Protection EPDM for tank
R2	R2	50620001003	Guaina EPDM fascia Protection for oil tank strap	R2	R2	50620001105	Guaina EPDM fascia Protection for oil tank strap
R3	R3	50620000801	Guaina staffa supporto Rubber protection	R3	R3	50620500305	Protezione in gomma Rubber protection
R4	R4	538205BPLG6	Staffe supporto Mounting brackets	R4	R4	538205BPRG2	Staffa supporto Mounting brackets
R5	R5	13590105125	Kit viti e dadi fissaggio supporti Screws and nuts kit	R5	R5	13590105027	Kit 4 dadi fissaggio supporti 4 Nuts for mounting kit
R6	R6			R6	R6	55005000001	Feltro Felt

11801300201 : TAPPO DI RIEMPIMENTO / FILLER CAP
Già compreso nel serbatoio. Solo per ricambi
Already included with the tank. Only for spare part



50900400105: LIVELLO OLIO / OIL LEVEL
Già compreso nel serbatoio. Solo per ricambi
Already included with the tank. Only for spare part



Collegamenti / Link:

[Accessori / Accessories](#)

[Istruzioni di montaggio / Mounting instructions](#)