

I serbatoi della serie **MONO** sono la risposta estrema alla necessità di installare un serbatoio olio laterale in spazi davvero ridottissimi come quelli disponibili sugli attuali trattori stradali per la presenza di serbatoio gasolio, ruota scorta, serbatoio Ad-Blue, catalizzatore e pacco batterie. La tecnologia costruttiva e la qualità delle materie prime impiegate sono gli stessi dei serbatoi delle altre gamme ma per essi è stato studiato uno specifico kit di fissaggio costituito da un unico supporto rinforzato in grado di poter resistere anche alle condizioni d'uso più gravose. La loro dotazione tecnica di base garantisce grande flessibilità d'impiego oltre ad una notevolissima facilità d'installazione. **La piastra cieca è fornita di serie.**

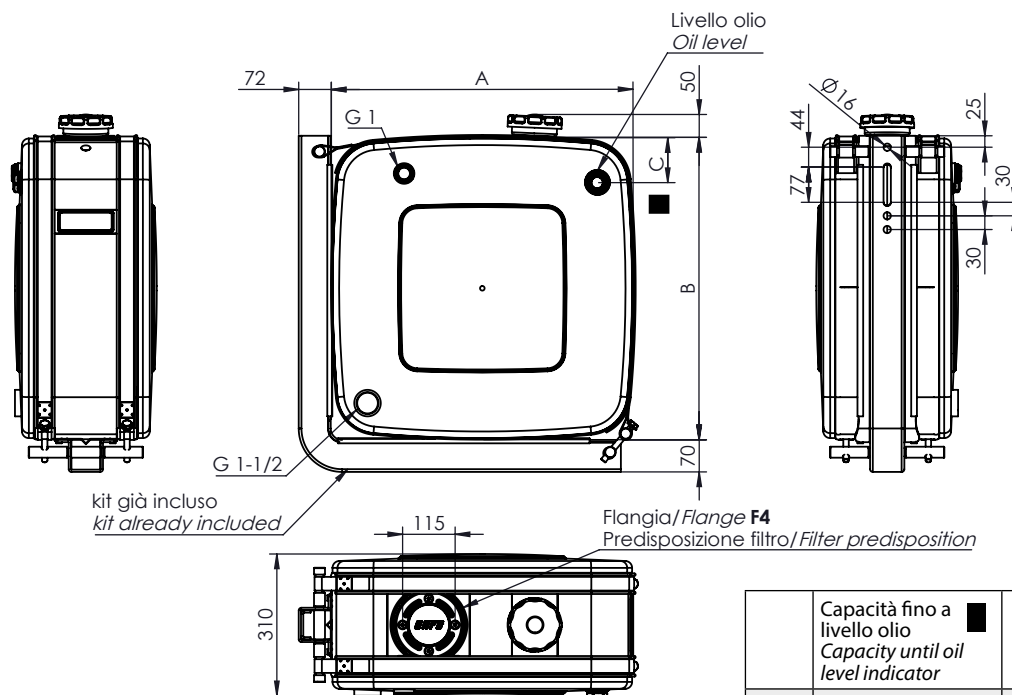
The tanks of the series **MONO** are the extreme answer to the need of installing a side mounting oil tank in presence of very reduced space as those indeed available on the actual road tractors for the presence of high capacity fuel tank, spare wheel, Ad-Blue tank, catalytic converter and battery-pack. The manufacturing technology and the quality of raw materials employed are the same employed for the tanks of other ranges but for them we studied a specific fixing kit constituted by a single reinforced support able to withstand also the more serious conditions of use. Their technical basic endowment guarantees great flexibility of employment as well as a notable facility of installation. **The blank flange is provided included in the standard equipment.**



ALLUMINIO ALLUMINIUM		
Capacità nominale Filling capacity	Codice serbatoio Tank code	Peso Weight
		Kg
85	H1AMBPO3020	26
115	H1AMBL03020	32

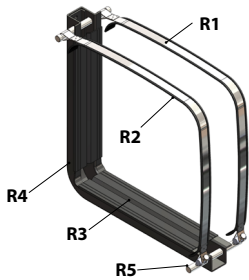
ACCIAIO VERNICIATO COATED STEEL (RAL 7021)		
Capacità nominale Filling capacity	Codice serbatoio Tank code	Peso Weight
		Kg
85	H1GMBPO3020	36
115	H1GMBL03020	44

Ingombro serbatoio / Tank dimensions



	Capacità fino a livello olio Capacity until oil level indicator	A	B	C
		mm	mm	mm
85	70	650	480	95
115	100	650	650	100

Ricambi / Spare parts			
	Fam. BL 135903BLMX0	Fam. BP 135903BPMX0	
R1	538200BL3X2	538200BP3X1	Fascia inox fissaggio serbatoio Stainless steel strap for oil tank
R2	50620000402 x 2	50620000403 superiore/ <i>upper</i> 50620000401 inferiore/ <i>lower</i>	Guaina EDPM fascia Protection for oil tank strap
R3	50620000501	50620000502	Protezione in gomma Rubber protection
R4	5382050LLG0	538205BPLG3	Staffa supporto Mounting bracket
R5	13590105072 + 13590105018		Kit perni, viti e dadi fissaggio supporti Pins, screws and nuts kit



11801300201 : TAPPO DI RIEMPIMENTO / FILLER CAP
Già compreso nel serbatoio. Solo per ricambi
Already included with the tank. Only for spare part



50900400105: LIVELLO OLIO / OIL LEVEL
Già compreso nel serbatoio. Solo per ricambi
Already included with the tank. Only for spare part



Collegamenti / Link:

[Accessori / Accessories](#)

[Istruzioni di montaggio / Mounting instructions](#)

I serbatoi di questa gamma forniscono l'opportunità di poter soddisfare con un unico prodotto due differenti tipologie di montaggio: laterale e retro-cabina, mediante il completamento del serbatoio con uno degli appositi kit di fissaggio, riducendo così le scorte di magazzino e minimizzando gli spazi ad esse dedicati. Per entrambe le tipologie di montaggio sono stati appositamente progettati supporti dalla foratura "universale" dalla grande versatilità e robustezza, capaci di garantire un montaggio veloce e sicuro per tutte le tipologie di telaio. Tutti i serbatoi di questa serie sono costruiti impiegando materie prime di altissima qualità ed utilizzando le più moderne tecnologie di assemblaggio e saldatura robotizzata. Ne deriva quindi un look particolarmente moderno e gradevole oltre ad una notevole robustezza in tutte le situazioni d'impiego. La loro dotazione tecnica di base garantisce grande flessibilità d'impiego oltre ad una notevolissima facilità d'installazione. **La piastra cieca è fornita di serie.**

The oil tanks of this range can satisfy side or rear of cabin mounting requirements with one product only, thanks to dedicated mounting kits that help to reduce stock. Both mounting kits enjoy of sturdy brackets provided of universal hole pattern that allows greater versatility ensuring quick and safe mounting on every kind of chassis. All these tanks are built by using of high quality raw materials and adopting the latest technologies in terms of robot welding and assembling. It results a modern and nice looking appearance combined with reliability and strength for every applications. **The blank flange is provided included in the standard equipment.**



Serbatoio laterale completo di kit
Side tank + kit assembly



Serbatoio retro-cabina completo di kit
Rear cab tank + kit assembly



* Serbatoio Tank
(vedi tabella - see table)



Kit laterale Side kit
135903BLLXA
peso/weight 24 Kg
(150-170-200-250 lt)



Kit laterale Side kit
135903BLLXB
peso/weight 24 Kg
(solo/only 135 lt)



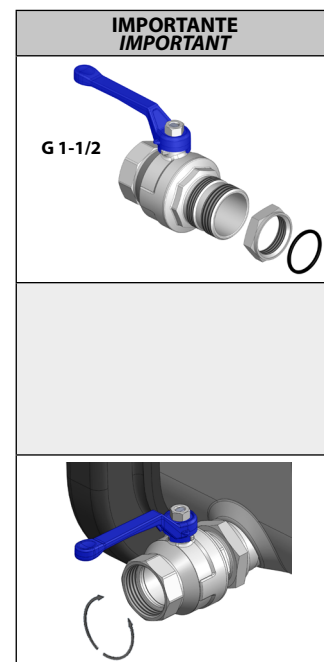
Kit retrocabina Rear cab kit
135903BLRX2
peso/weight 11 Kg

135903BLLXD KIT SCANIA 150-170-200-250 lt
135903BLLXE KIT SCANIA solo/only 135 lt

ALLUMINIO ALUMINIUM		
Capacità nominale Filling capacity	Codice serbatoio Tank code *	Peso Weight Kg
135	H1ANBL03540	20,3
150	H1ANBL04040	21,1
170	H1ANBL04540	21,9
200	H1ANBL05240	23,1
250	H1ANBL06540	25,2

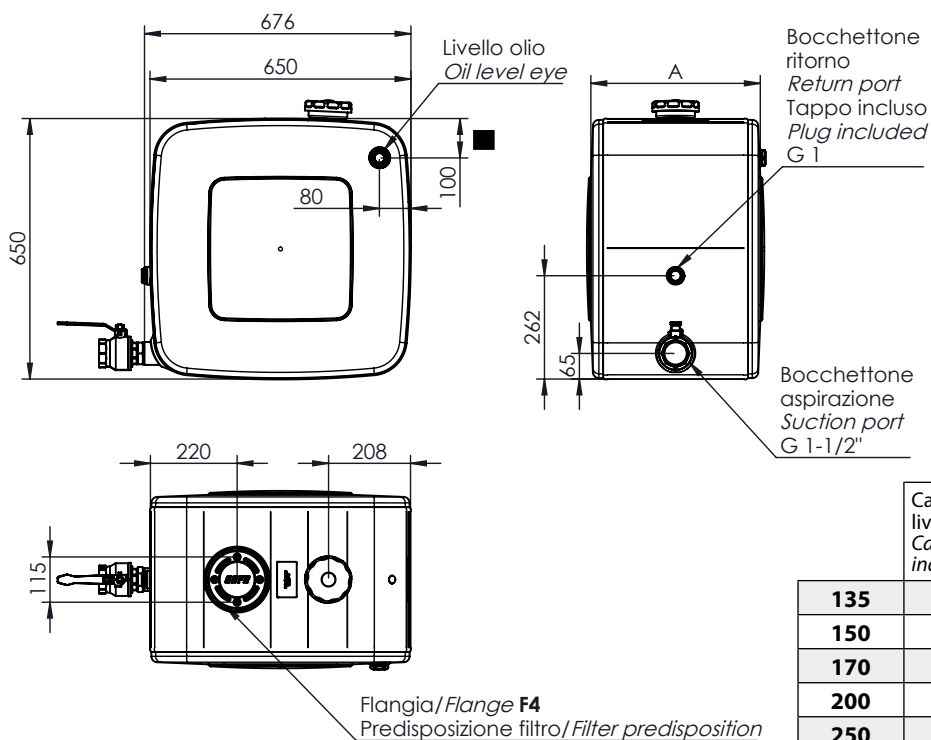
ACCIAIO VERNICIATO COATED STEEL (RAL 7021)		
Capacità nominale Filling capacity	Codice serbatoio Tank code *	Peso Weight Kg
135	H1GNBL03540	38,5
150	H1GNBL04040	40,2
170	H1GNBL04540	41,8
200	H1GNBL05240	44,2
250	H1GNBL06540	48,6

ACCIAIO INOX STAINLESS STEEL		
Capacità nominale Filling capacity	Codice serbatoio Tank code *	Peso Weight Kg
135	H1XNBL03540	38,5
150	H1XNBL04040	40,2
170	H1XNBL04540	41,8
200	H1XNBL05240	44,2
250	H1XNBL06540	48,6



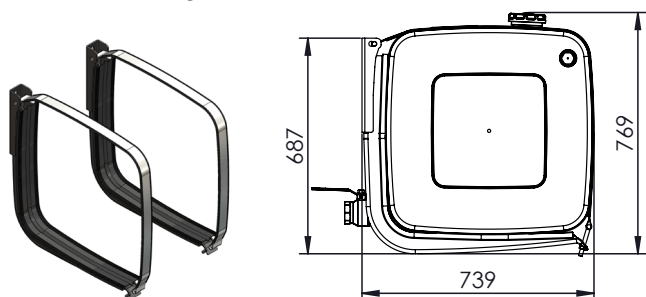
* Codice serbatoio senza kit. Il kit di montaggio deve essere ordinato separatamente scegliendo tra laterale e retro-cabina.
Part Number for oil tank only, without mounting kit. The mounting kit has to be ordered separately, choosing among the side or rear cab versions.

Ingombro serbatoio / Tank dimensions

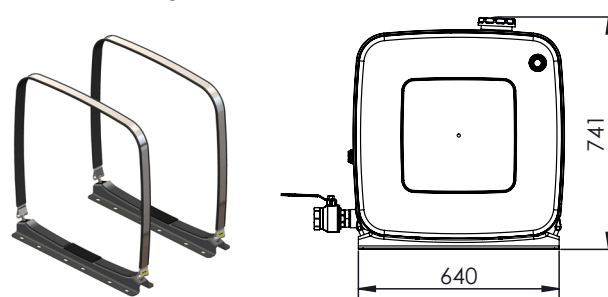


Ingombro serbatoio con kit / Tank with kit dimensions

Montaggio laterale / Side mounting



Montaggio retro-cabina / Rear cab mounting



Ricambi / Spare parts

	R1+R2	135990BL1X0	Fascia inox + guaina EPDM fissaggio serbatoi / Stainless steel strap + Protection EPDM for tank		R1+R2	135990BL2X0	Fascia inox + guaina EPDM fissaggio serbatoi / Stainless steel strap + Protection EPDM for tank
	R2	50620001008	Guaina EPDM fascia / Protection for oil tank strap		R2	50620001104	Guaina EPDM fascia / Protection for oil tank strap
	R3	50620000803	Protezione in gomma / Rubber protection		R3	50620500305	Protezione in gomma / Rubber protection
	R4	538205BLLG4	Staffe supporto STANDARD. / Mounting brackets STANDARD. (150-170-200-250 lt)		R4	538205BPRG2	Staffa supporto / Mounting brackets
		538205BLLG7 (SCANIA)	Staffe supporto STANDARD. / Mounting brackets STANDARD. Kit 135903BLLXD				
		538205BLLG6	Staffa SX - Left bracket (135 lt)				
		538205BLLG9 (SCANIA)	Staffa SX - Left bracket Kit 135903BLLXE				
		538205BLLG5	Staffa DX - Right bracket (135 lt)				
	R5	538205BLLG8 (SCANIA)	Staffa DX - Right bracket Kit 135903BLLXE		R5	13590105027	Kit 4 dadi fissaggio supporti / 4 Nuts for mounting kit
	R5	13590105081	Kit viti e dadi fissaggio supporti / Screws and nuts kit		R6	55005000001	Feltro / Felt

11801300201 : TAPPO DI RIEMPIMENTO / FILLER CAP
Già compreso nel serbatoio. Solo per ricambi
Already included with the tank. Only for spare part

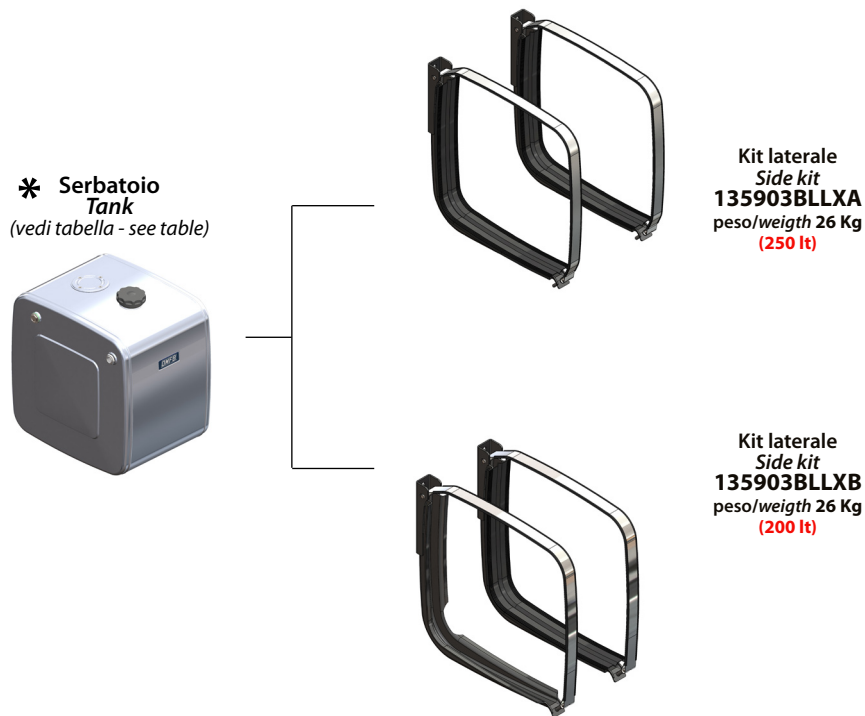


50900400105: LIVELLO OLIO / OIL LEVEL
Già compreso nel serbatoio. Solo per ricambi
Already included with the tank. Only for spare part



M'FLOOR è la nuova proposta studiata appositamente per il montaggio su trattori stradali dedicati al traino di semirimorchi con piano mobile. La loro dotazione con doppia aspirazione, drenaggio sul dorso e ritorni laterali, li rende particolarmente indicati anche per soddisfare le applicazioni più complesse. Sono anch'essi costruiti con le più moderne tecnologie per garantire massima affidabilità e durata nel tempo. **La piastra cieca è fornita di serie.**

M'FLOOR is the new proposal specifically designed for mounting on road tractors dedicated to tow semi-trailers with moving floor. Their equipment with double suction, drainage on the back and side returns, makes them particularly suitable for even the most complex applications. They are also built with the most modern technologies to ensure maximum reliability and durability. **The blind plate is supplied as standard.**



* Serbatoio Tank
(vedi tabella - see table)

Kit laterale
Side kit
135903BLLXA
peso/weight 26 Kg
(250 lt)

Kit laterale
Side kit
135903BLLXB
peso/weight 26 Kg
(200 lt)

ALLUMINIO ALUMINIUM		
Capacità nominale Filling capacity	Codice serbatoio Tank code *	Peso Weight Kg
200	H2ALBL05240	16
250	H2ALBL06540	18

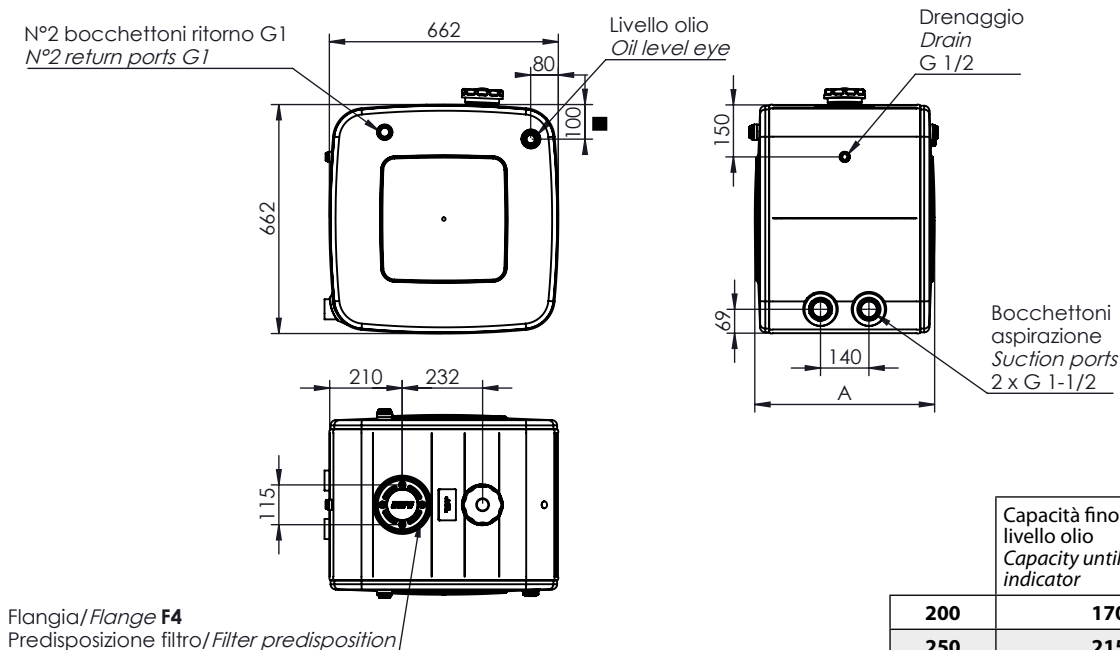
ACCIAIO VERNICIATO COATED STEEL (RAL 7021)		
Capacità nominale Filling capacity	Codice serbatoio Tank code *	Peso Weight Kg
200	H2GLBL05240	37
250	H2GLBL06540	41

ACCIAIO INOX STAINLESS STEEL		
Capacità nominale Filling capacity	Codice serbatoio Tank code *	Peso Weight Kg
200	H2XLBL05240	37
250	H2XLBL06540	41

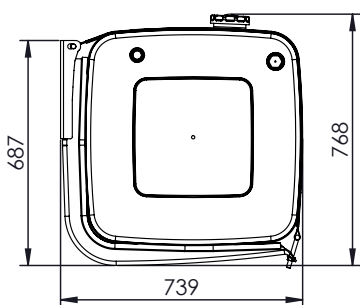


* Codice serbatoio senza kit. Il kit di montaggio deve essere ordinato separatamente.
Part Number for oil tank only, without mounting kit. The mounting kit has to be ordered separately.

Ingombro serbatoio / Tank dimensions



Ingombro serbatoio con kit / Tank with kit dimensions



Ricambi / Spare parts		
R1+R2	135990BL1X0	Fascia inox + guaina EPDM fissaggio serbatoio Stainless steel strap + Protection EPDM for tank
R2	50620001008	Guaina EPDM fascia Protection for oil tank strap
R3	50620000803	Guaina staffa supporto Protection support bracket
R4	538205BLLG4	Staffe supporto/Mounting brackets (150-170-200-250 lt)
	538205BLLG6	Staffa supporto SINISTRA LEFT mounting bracket (200 lt)
	538205BLLG5	Staffa supporto DESTRA RIGHT mounting bracket (200 lt)
R5	13590105081	Kit viti e dadi fissaggio supporti Screws and nuts kit

11801300201 : TAPPO DI RIEMPIMENTO / FILLER CAP
Già compreso nel serbatoio. Solo per ricambi
Already included with the tank. Only for spare part



50900400105: LIVELLO OLIO / OIL LEVEL
Già compreso nel serbatoio. Solo per ricambi
Already included with the tank. Only for spare part



Collegamenti / Link:

[Accessori / Accessories](#)

[Istruzioni di montaggio / Mounting instructions](#)

“JOLLY LNG/GNG” è una nuova proposta studiata specificamente per soddisfare la crescente richiesta di equipaggiare anche i nuovi trattori stradali IVECO STRALIS con alimentazione LNG/GNG con un serbatoio laterale di buona capacità pur in presenza del doppio serbatoio del gas previsto di serie. Tutta la gamma è costruita con le più moderne tecnologie sia in alluminio che in acciaio inox. Questi serbatoi garantiscono la massima affidabilità e durata nel tempo, oltre ad un aspetto esteriore perfettamente integrabile sui moderni trattori stradali. La gamma di accessori ne ottimizza l’impiego rendendolo altamente performante ed estremamente sicuro.

“JOLLY LNG/GNG” is the new proposal studied for satisfying the increasing demand to equip also new IVECO STRALIS road tractors LNG /GNG engine with a side mounting oil tank with notable capacity even if in presence of the two gas tanks fitted on the truck. The whole range is built in aluminium and stainless steel adopting the most actual manufacturing technologies. These tanks guarantee the maximum reliability, duration in time and an external aspect perfectly suitable on the modern road tractors. the range of accessories optimise their employment making them high-performing and extremely safe.



Serbatoio laterale completo di kit
 Side tank + kit assembly



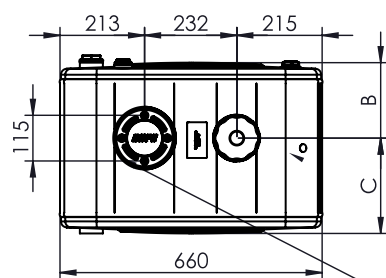
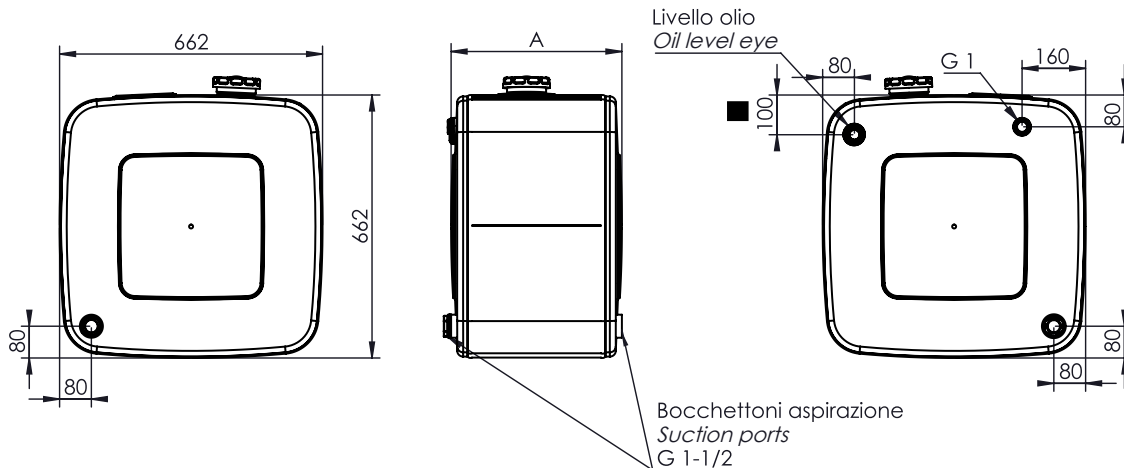
Serbatoio Tank *



Kit laterale Side kit
 135903BLLXA
 peso/weight 26 Kg

ALLUMINIO ALUMINIUM		
Capacità nominale Filling capacity	Codice serbatoio Tank code *	Peso Weight
		Kg
165	H2ALBL04340	14
170	H2ALBL04540	14,3
200	H2ALBL05241	16,6

Ingombro serbatoio / Tank dimensions

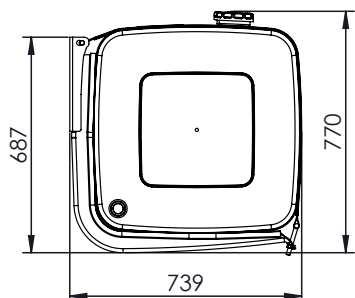


Flangia/Flange F4
 Predisposizione filtro/Filter predisposition

	Capacità fino a livello olio Capacity until oil level indicator	A mm	B mm	C mm
165	145	430	195	235
170	150	450	225	225
200	180	520	260	260

* Codice serbatoio senza kit. Il kit di montaggio deve essere ordinato separatamente.
 Part Number for oil tank only, without mounting kit. The mounting kit has to be ordered separately.

Ingombro serbatoio con kit / Tank with kit dimensions



Ricambi / Spare parts			
	R1+R2	135990BL1X0	Fascia inox + guaina EPDM fissaggio serbatoi Stainless steel strap + Protection EPDM for tank
	R2	50620001008	Guaina EPDM fascia Protection for oil tank strap
	R3	50620000803	Protezione in gomma Rubber protection
	R4	538205BLLG4	Staffe supporto Mounting brackets
	R5	13590105081	Kit viti e dadi fissaggio supporti Screws and nuts kit

11801300201 : TAPPO DI RIEMPIMENTO / FILLER CAP
 Già compreso nel serbatoio. Solo per ricambi
 Already included with the tank. Only for spare part



50900400105: LIVELLO OLIO / OIL LEVEL
 Già compreso nel serbatoio. Solo per ricambi
 Already included with the tank. Only for spare part



Collegamenti / Link:
[Accessori / Accessories](#)
[Istruzioni di montaggio / Mounting instructions](#)