

I serbatoi di questa gamma forniscono l'opportunità di poter soddisfare con un unico prodotto due differenti tipologie di montaggio: laterale e retro-cabina, mediante il completamento del serbatoio con uno degli appositi kit di fissaggio, riducendo così le scorte di magazzino e minimizzando gli spazi ad esse dedicati. Per entrambe le tipologie di montaggio sono stati appositamente progettati supporti dalla foratura "universale" dalla grande versatilità e robustezza, capaci di garantire un montaggio veloce e sicuro per tutte le tipologie di telaio. Tutti i serbatoi di questa serie sono costruiti impiegando materie prime di altissima qualità ed utilizzando le più moderne tecnologie di assemblaggio e saldatura robotizzata. Ne deriva quindi un look particolarmente moderno e gradevole oltre ad una notevole robustezza in tutte le situazioni d'impiego. La loro dotazione tecnica di base garantisce grande flessibilità d'impiego oltre ad una notevolissima facilità d'installazione. **La piastra cieca è fornita di serie.**

The oil tanks of this range can satisfy side or rear of cabin mounting requirements with one product only, thanks to dedicated mounting kits that help to reduce stock. Both mounting kits enjoy of sturdy brackets provided of universal hole pattern that allows greater versatility ensuring quick and safe mounting on every kind of chassis. All these tanks are built by using of high quality raw materials and adopting the latest technologies in terms of robot welding and assembling. It results a modern and nice looking appearance combined with reliability and strength for every applications. **The blank flange is provided included in the standard equipment.**

Serbatoio laterale completo di kit Side tank + kit assembly

Serbatoio retro-cabina completo di kit Rear cab tank + kit assembly

* **Serbatoio Tank**
(vedi tabella - see table)

Kit laterale Side kit 135903BILX0
peso/weight 26 Kg
(180-200-225-250 lt)

Kit laterale Side kit 135903BILX3
peso/weight 26 Kg
(solo/only 150 lt)

Kit retrocabina Rear cab kit 135903BIRX1
peso/weight 11,9 Kg

135903BILX4 KIT SCANIA 180-200-225-250 lt
135903BILX5 KIT SCANIA solo/only 150 lt

ALLUMINIO ALUMINIUM		
Capacità nominale Filling capacity	Codice serbatoio Tank code *	Peso Weight Kg
150	H1ANBI03540	16,3
180	H1ANBI04040	17,2
200	H1ANBI04540	18
225	H1ANBI05040	18,9
250	H1ANBI05540	19,8

ACCIAIO VERNICIATO COATED STEEL (RAL 7021)		
Capacità nominale Filling capacity	Codice serbatoio Tank code *	Peso Weight Kg
150	H1GNBI03540	33,2
180	H1GNBI04040	35
200	H1GNBI04540	36,7
225	H1GNBI05040	38,5
250	H1GNBI05540	40,3

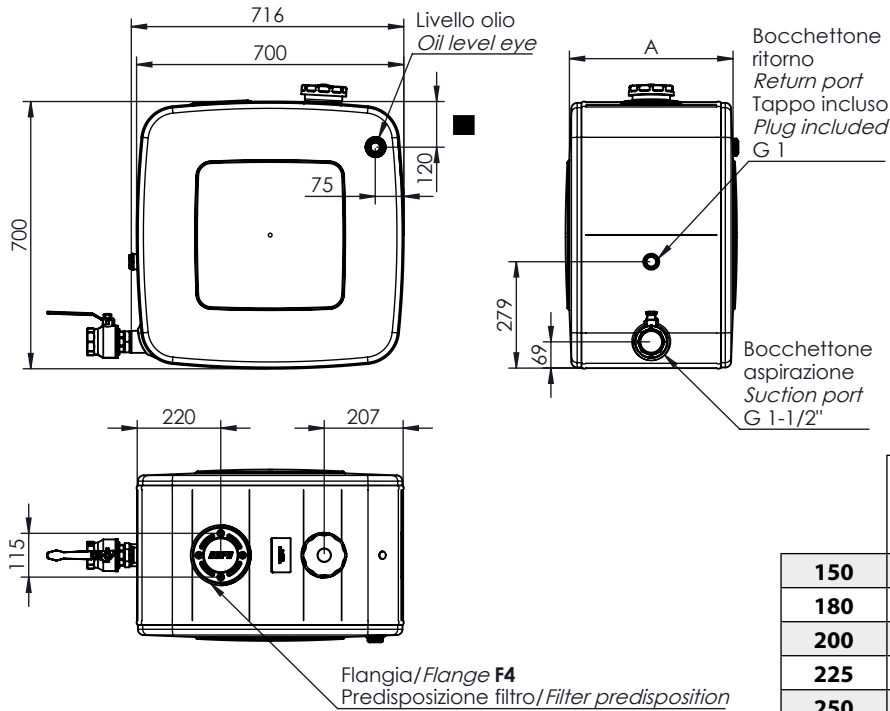
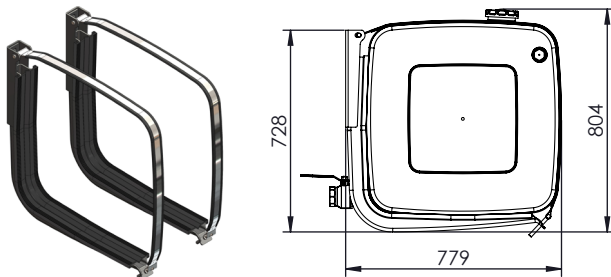
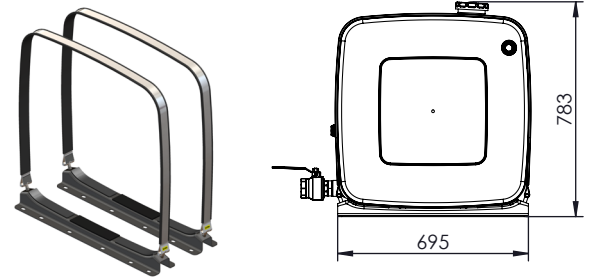
ACCIAIO INOX STAINLESS STEEL		
Capacità nominale Filling capacity	Codice serbatoio Tank code *	Peso Weight Kg
150	H1XNBI03540	33,2
180	H1XNBI04040	35
200	H1XNBI04540	36,7
225	H1XNBI05040	38,5
250	H1XNBI05540	40,3

IMPORTANTE IMPORTANT

G 1-1/2



* Codice serbatoio senza kit. Il kit di montaggio deve essere ordinato separatamente scegliendo tra laterale e retro-cabina.
Part Number for oil tank only, without mounting kit. The mounting kit has to be ordered separately, choosing among the side or rear cab versions.

Ingombro serbatoio / Tank dimensions

Ingombro serbatoio con kit / Tank with kit dimensions
Montaggio laterale / Side mounting

Montaggio retro-cabina / Rear cab mounting

Ricambi / Spare parts

	R1+R2	135990B11X0	Fascia inox + guaina EPDM fissaggio serbatoi / Stainless steel strap + Protection EPDM for tank		R1+R2	135990B12X0	Fascia inox + guaina EPDM fissaggio serbatoi / Stainless steel strap + Protection EPDM for tank
	R2	50620001004	Guaina EDPM fascia / Protection for oil tank strap		R2	50620001103	Guaina EDPM fascia / Protection for oil tank strap
R3	13599000749	Protezione in gomma / Rubber protection	R3	50620500305	Protezione in gomma / Rubber protection		
R4	538205BILG0	Staffa supporto STANDARD. / Mounting brackets STANDARD. (180-200-225-250 lt)	R4	538205BRRG1	Staffa supporto / Mounting brackets		
	538205BILG3 (SCANIA)	Staffa supporto STANDARD. / Mounting brackets STANDARD. Kit 135903BILX4					
	538205BILG1	Staffa SX - Left bracket (150 lt)					
	538205BILG4 (SCANIA)	Staffa SX - Left bracket Kit 135903BILX5					
R5	538205BILG2	Staffa DX - Right bracket (150 lt)	R5	13590105027	Kit 4 dadi fissaggio supporti / 4 Nuts for mounting kit		
	538205BILG5 (SCANIA)	Staffa DX - Right bracket Kit 135903BILX5		R6	55005000001	Feltro / Felt	
R5	13590105081	Kit viti e dadi fissaggio supporti / Screws and nuts kit					

11801300201 : TAPPO DI RIEMPIMENTO / FILLER CAP
 Già compreso nel serbatoio. Solo per ricambi
 Already included with the tank. Only for spare part

50900400105: LIVELLO OLIO / OIL LEVEL
 Già compreso nel serbatoio. Solo per ricambi
 Already included with the tank. Only for spare part


M'FLOOR è la nuova proposta studiata appositamente per il montaggio su trattori stradali dedicati al traino di semirimorchi con piano mobile. La loro dotazione con doppia aspirazione, drenaggio sul dorso e ritorni laterali, li rende particolarmente indicati anche per soddisfare le applicazioni più complesse. Sono anch'essi costruiti con le più moderne tecnologie per garantire massima affidabilità e durata nel tempo. **La piastra cieca è fornita di serie.**

M'FLOOR is the new proposal specifically designed for mounting on road tractors dedicated to tow semi-trailers with moving floor. Their equipment with double suction, drainage on the back and side returns, makes them particularly suitable for even the most complex applications. They are also built with the most modern technologies to ensure maximum reliability and durability. **The blind plate is supplied as standard.**

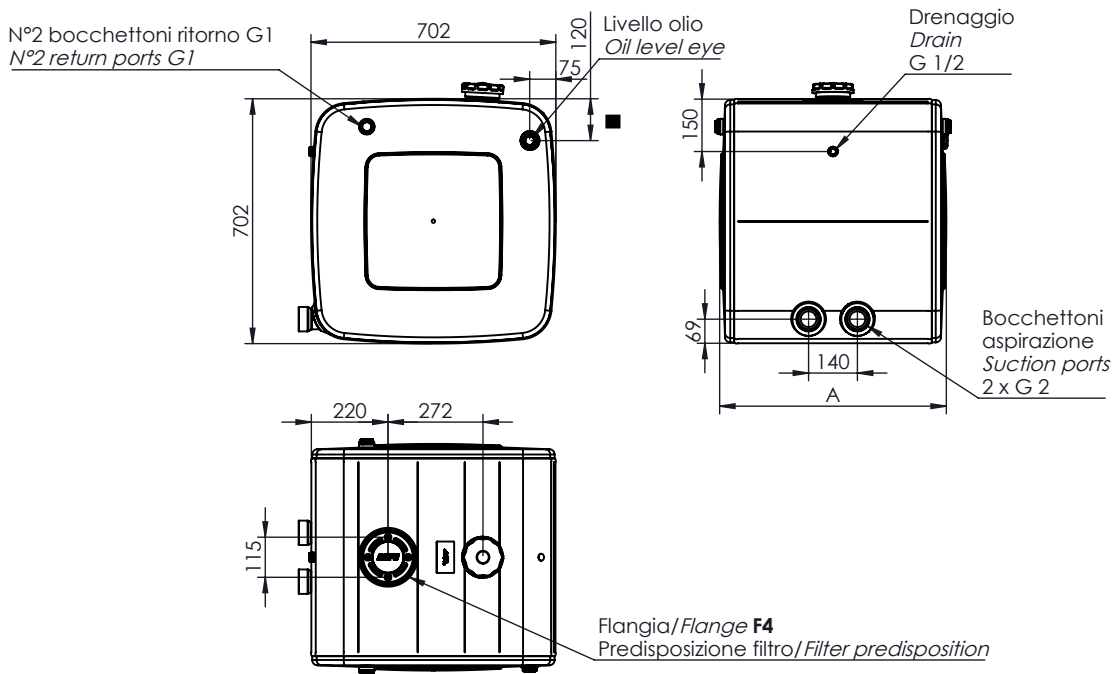
* Serbatoio Tank
(vedi tabella - see table)

Kit laterale Side kit
135903BILX0
peso/weight 26 Kg



ALLUMINIO ALUMINIUM		
Capacità nominale Filling capacity	Codice serbatoio Tank code *	Peso Weight Kg
300	H1ALBI06540	20
400	H1ALBI09040	31

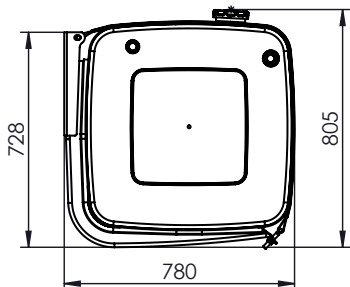
Ingombro serbatoio / Tank dimensions



	Capacità fino a livello olio Capacity until oil level indicator	A mm
300	255	650
400	355	900

* Codice serbatoio senza kit. Il kit di montaggio deve essere ordinato separatamente.
Part Number for oil tank only, without mounting kit. The mounting kit has to be ordered separately.

Ingombro serbatoio con kit / Tank with kit dimensions



Ricambi / Spare parts				
	R1+R2	135990B11X0	Fascia inox + guaina EPDM fissaggio serbatoi Stainless steel strap + Protection EPDM for tank	
	R2	50620001004	Guaina EPDM fascia Protection for oil tank strap	
	R3	13599000749	Antivibrante alto High protection	
	R4	538205BILG0	Staffe supporto STANDARD. Mounting brackets STANDARD.	
	R5	13590105081	Kit viti e dadi fissaggio supporti Screws and nuts kit	

11801300201 : TAPPO DI RIEMPIMENTO / FILLER CAP
Già compreso nel serbatoio. Solo per ricambi
Already included with the tank. Only for spare part



50900400105: LIVELLO OLIO / OIL LEVEL
Già compreso nel serbatoio. Solo per ricambi
Already included with the tank. Only for spare part



Collegamenti / Link:

[Accessori / Accessories](#)

[Istruzioni di montaggio / Mounting instructions](#)