


 Codice
 Code

V1PL2N03040

 Materiale: Polietilene reticolato (XLPE)
 Material: Crosslinkable polyethylene

 Provvisti di:

- Tappo di riempimento / sfiato con filtro e sistema frangiolio
- indicatore di livello

 Equipped with:

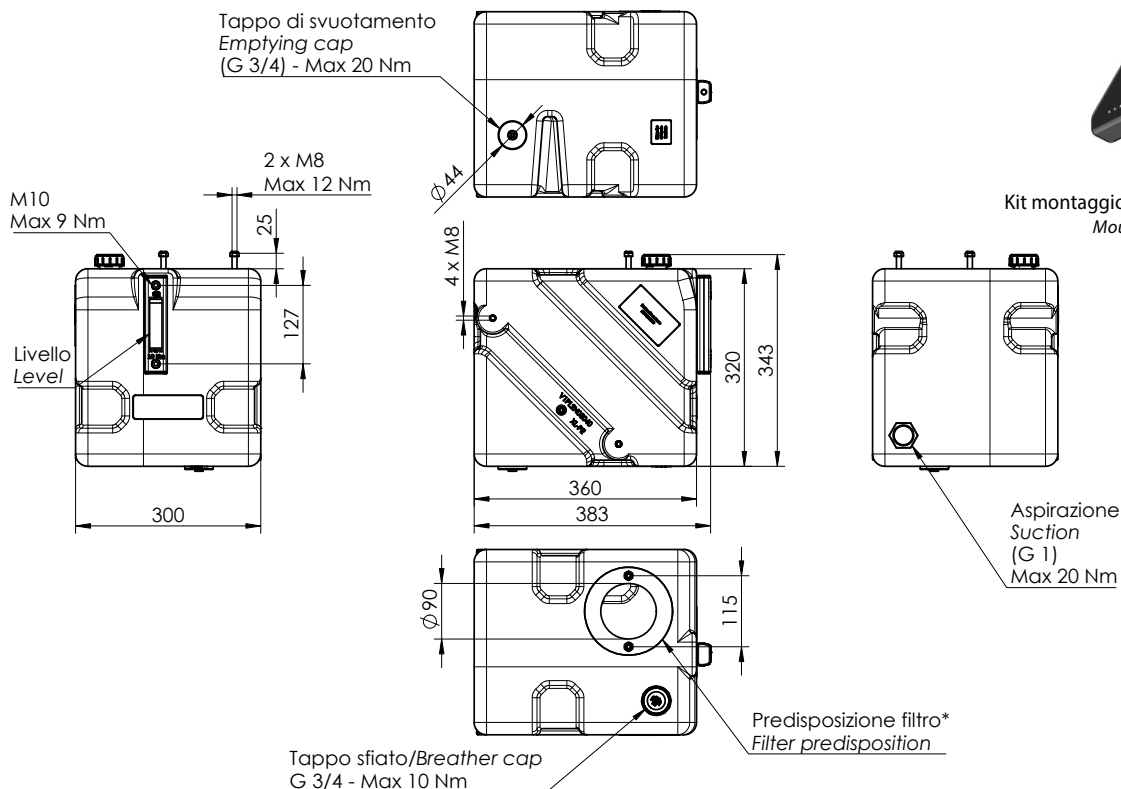
- Emptying hole and G 3/4 cap on the bottom
- oil level indicator

 Capacità
 Capacity 30 lt

 Peso
 Weight 4,5 Kg

 Colore
 Color nero
 black

Temperatura di utilizzo Working temperature	-20 ÷ 80°C
Oli minerali Mineral oil	HH - HL - HM - HR - HV - HG
Resistenza UV UV resistance rate	UV-8 (ASTM D2565)

Ingombro serbatoio / Tank dimensions

Optional *

Flangia / Flange F
 Filtri flangiabili / Flangible filters
 118001

Collegamenti / Link:
[Accessori / Accessories](#)

Livello olio colonna
 Oil level
 50900400230

Tappo sfiato
 Breather cap
 50900500211