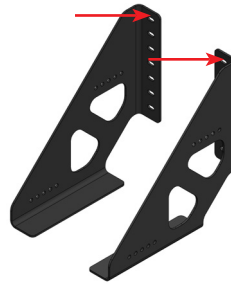


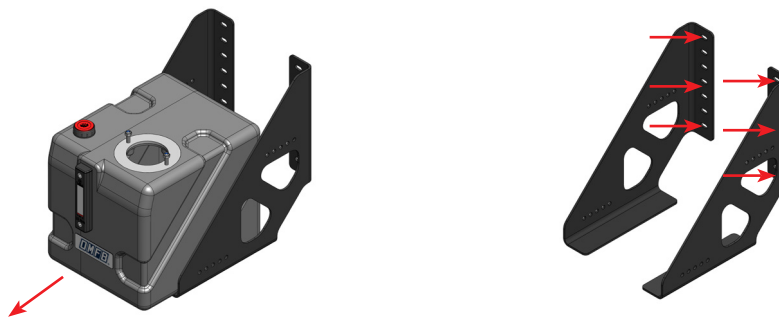
Puntare le staffe al telaio mediante 2 viti da M10 (non presenti nel kit) senza serrare completamente.  
*Position the brackets at the frame using 2 M10 screws (not included in the kit) without fully tightening.*



Infilare il serbatoio, avvicinare le staffe a contatto con il serbatoio e serrare le viti in alto.  
*Slide the tank in, bring the brackets close to the tank and tighten the screws at the top.*

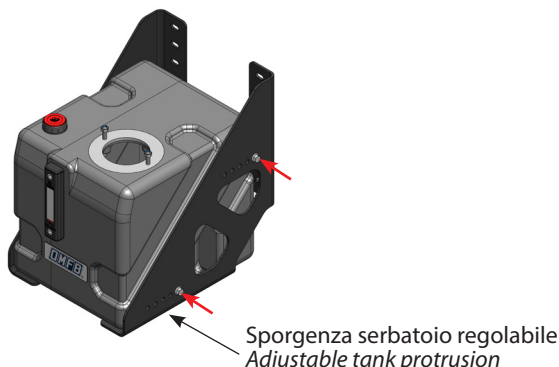


Sfilare il serbatoio e serrare tutte le viti di fissaggio dei supporti a telaio.  
Utilizzare 4/6 viti da M10 con una coppia di 60 Nm (non presenti nel kit).  
*Remove the tank and tighten all the fixing screws of the frame supports.  
Use 4/6 M10 screws with a torque 60 Nm (not present in the kit).*

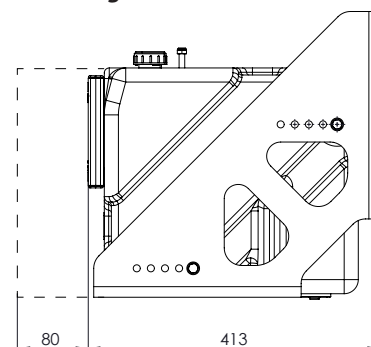


Infilare nuovamente il serbatoio e serrare le 4 viti di fissaggio (comprese nel kit) del serbatoio con una coppia massima di 18 Nm (accertarsi che le viti di fissaggio non deformino il serbatoio).  
Si consiglia di montare il serbatoio nella posizione più arretrata possibile.  
*Insert the tank again and tighten the 4 fixing screws (included in the kit) of the tank with a maximum torque of 18 Nm (make sure that the fixing screws do not deform the tank). It is recommended to mount the tank in the most rearward position possible.*

**Condizione di montaggio del serbatoio**  
*Tank Mounting Condition*



**Variazione sporgenza del serbatoio**  
*Tank overhang variation*



Collegare il raccordo in aspirazione rispettando la coppia di max 30 Nm.  
Connect the suction connection respecting the torque of max 30 Nm.



Montare il filtro sul ritorno (non incluso con il serbatoio) con la bocca filettata orientata nella posizione desiderata.  
Coppia di serraggio dadi M8: max 12 Nm.  
Mount the filter on the return (not included with the tank) with the threaded mouth oriented to the desired position.  
Nut tightening torque M8: max 12 Nm.

