

## MANUALE D'USO POMPE A MANO USER GUIDE FOR HAND PUMPS

106

### Generalità / General Information

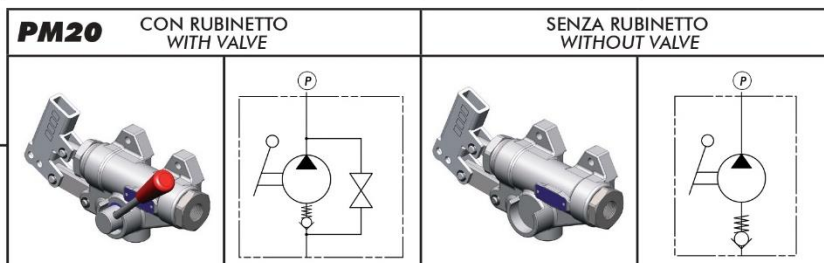
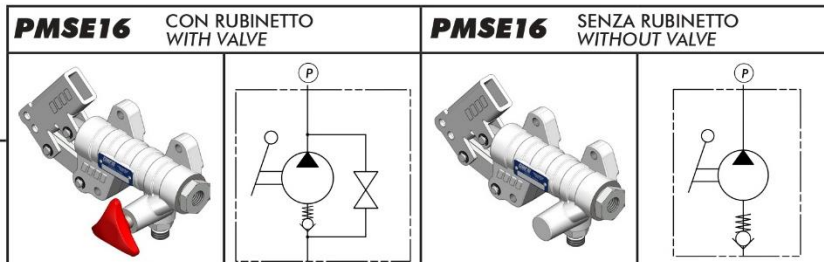
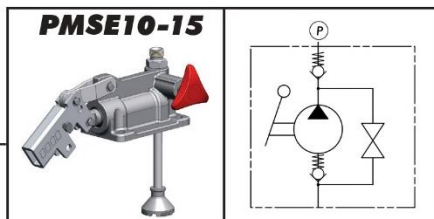
Le pompe a mano OMFB sono disponibili in diverse tipologie e in diverse cilindrate per consentire le più svariate applicazioni. OMFB hand pumps are available in various configurations and sizes in order to offer the most comprehensive solutions to the different applications.

#### PMSE

10-15-16 cm<sup>3</sup>/ciclo

Pompe a mano con azionamento a semplice effetto (la pompa eroga olio solo se si spinge la leva), con rubinetto di scarico per impianti a semplice effetto o senza rubinetto per impianti d'emergenza. Sono disponibili in due diverse cilindrate per consentire le più svariate applicazioni e per limitare lo sforzo sulla leva in ogni situazione. Hanno il corpo in ghisa con trattamento di zincatura bianca e lo stelo in acciaio cromato.

Hand pumps with simple effect activation (the pump delivers oil only when you push the lever), whether with drainage tap for simple effect installations or without tap for emergency installations. Available in two different capacities to allow several applications and to limit the effort on the lever in any situation. The body is in cast-iron with white galvanization and the stem is in chromate steel.

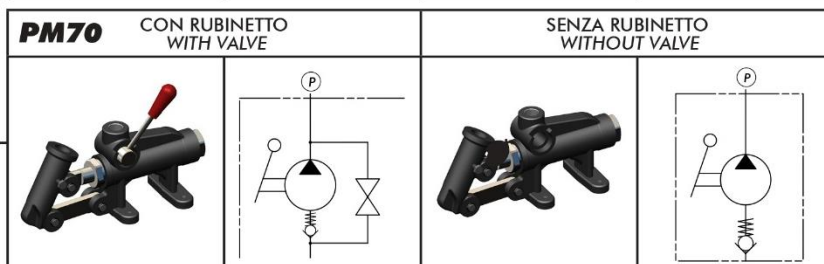
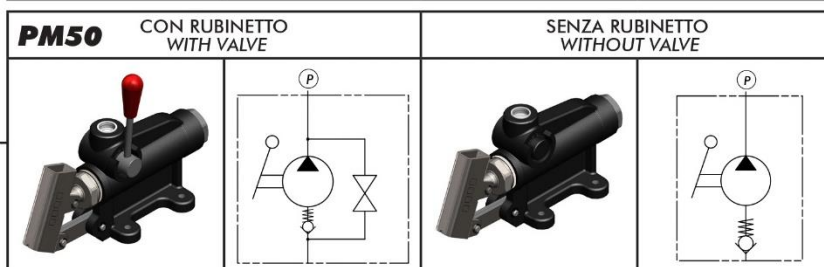


#### PM

20-50-70 cm<sup>3</sup>/ciclo

Pompe a mano con azionamento a doppio effetto (la pompa eroga olio sia spingendo che tirando la leva), con rubinetto di scarico per impianti a semplice effetto o senza rubinetto per impianti d'emergenza. Sono disponibili in tre diverse cilindrate per consentire le più svariate applicazioni e per limitare lo sforzo sulla leva in ogni situazione. Hanno il corpo in ghisa con trattamento di zincatura bianca e lo stelo in acciaio cromato.

Hand pumps with double effect activation (the pump delivers oil both pushing and pulling the lever) whether with drainage tap for simple effect installations or without tap for emergency installations. Available in three different capacities to allow several applications and to limit the effort on the lever in any situation. The body is in cast-iron with white galvanization and the stem is in chromate steel.



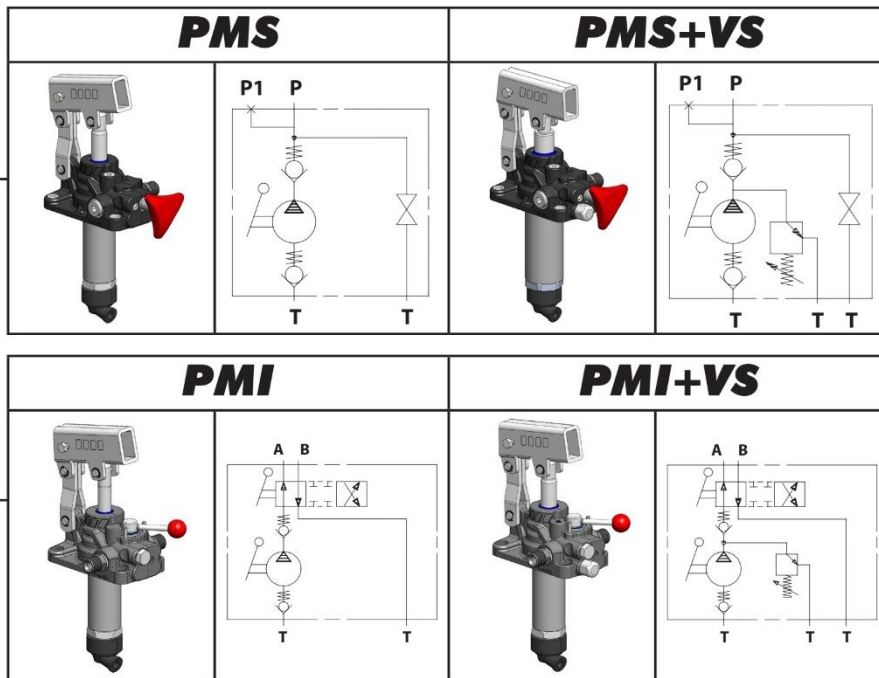
## MANUALE D'USO POMPE A MANO USER GUIDE FOR HAND PUMPS

### FULCRO

**12-25-45 cm<sup>3</sup>/ciclo**

Pompe a mano con azionamento a doppio effetto (la pompa eroga olio sia spingendo che tirando la leva) per impianti a semplice effetto, direttamente flangiabili su serbatoio e con rubinetto di scarico a tenuta conica incorporato. Sono disponibili in tre diverse cilindrate per consentire le più svariate applicazioni e per limitare lo sforzo sulla leva in ogni situazione. Hanno il corpo in ghisa con trattamento anticorrosione RAL 9004 e lo stelo nichelato.

*Double acting hand pumps (the pump delivers oil both pushing and pulling the lever) suitable to operate single acting applications. They can be fitted also onto tank and are equipped with tapered lowering valve. These hand pumps can have 3 different sizes to perform various applications and to achieve smoother loads on the lever. They are available with nodular cast-iron body anti-corrosion treatment RAL 9004 and nickel-plated spool.*

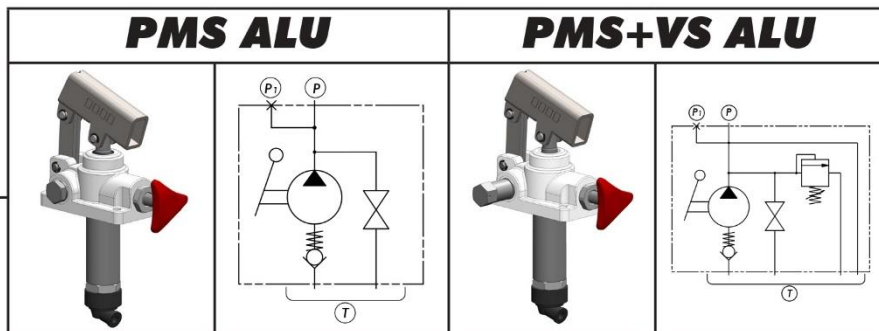


### PMS ALU

**12-25-45 cm<sup>3</sup>/ciclo**

Pompe a mano con azionamento a doppio effetto (la pompa eroga olio sia spingendo che tirando la leva) per impianti a semplice effetto, direttamente flangiabili su serbatoio e con rubinetto di scarico a tenuta conica incorporato. Sono disponibili in tre diverse cilindrate per consentire le più svariate applicazioni e per limitare lo sforzo sulla leva in ogni situazione. Hanno il corpo in alluminio e lo stelo nichelato.

*Double acting hand pumps (the pump delivers oil both pushing and pulling the lever) suitable to operate single acting applications. They can be fitted also onto tank and are equipped with tapered lowering valve. These hand pumps can have 3 different sizes to perform various applications and to achieve smoother loads on the lever. They are available with aluminium and nickel-plated spool.*



### VERSIONI SPECIALI SU RICHIESTA - SPECIAL VERSIONS AVAILABLE UPON REQUEST

La OMFB offre anche versioni speciali su richiesta:

- Pompe a mano tipo **OFFSHORE**, con trattamento alta resistenza alla corrosione (700 ore in nebbia salina);
- Pompe a mano specifiche per l'uso a **basse temperature**.
- hand pumps series **OFFSHORE** with special treatment for high resistance to corrosion (700 hrs);
- hand pumps suitable for **low temperature** applications.

<b>PRESSIONI / PRESSURES</b>			
<b>Tipo pompa</b> <i>Pump type</i>	<b>Pressione massima</b> <i>Max. Pressure</i> bar		
PMSE 10	350		
PMSE 15	300		
PMSE 16			
PM 20			
PM 50	250		
PM 70	200		
	<b>12 cm<sup>3</sup></b>	<b>25 cm<sup>3</sup></b>	<b>45 cm<sup>3</sup></b>
FULCRO PMS	350	300	270
FULCRO PMS ALU			
FULCRO PMI			

## REGOLAZIONE E TARATURA VALVOLA DI MASSIMA PER VERSIONI +VS SETTING AND ADJUSTMENT OF PRESSURE RELIEF VALVE OF VERSION "VS"

Le pompe a mano OMFB con valvola di massima, sono fornite di serie con una taratura indicata nella tabella sotto:  
The OMFB hand pumps complete with pressure relief valves are supplied with a factory setting as standard shown in the attached chart:

<b>Dati Tecnici / Technical data</b>						
<b>Tipo pompa</b> <i>Pump type</i>	<b>Taratura standard</b> <i>Standard pressure setting</i>			<b>Taratura massima</b> <i>Max. pressure setting</i>		
	<b>12 cm<sup>3</sup>/ciclo</b>	<b>25 cm<sup>3</sup>/ciclo</b>	<b>45 cm<sup>3</sup>/ciclo</b>	<b>12 cm<sup>3</sup>/ciclo</b>	<b>25 cm<sup>3</sup>/ciclo</b>	<b>45 cm<sup>3</sup>/ciclo</b>
PMS+VS	160 bar			300 bar	300 bar	270 bar
PMI+VS	160 bar			300 bar	300 bar	270 bar

### Regolazione valvola di massima pressione:

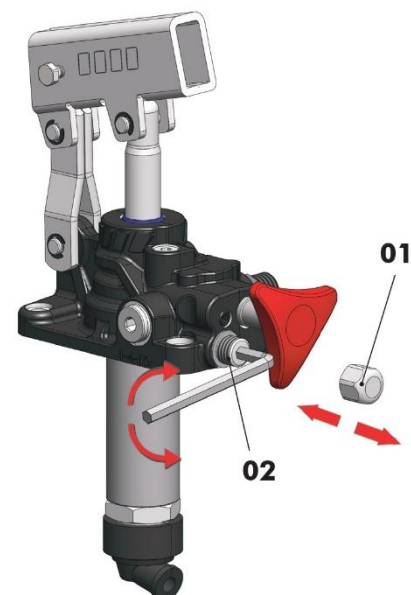
- 1 - Svitare il tappo di chiusura (pos. 01);
- 2 - Avvitare il grano di registro per aumentare la pressione o svitarlo per diminuirla (pos. 02);
- 3 - Riavvitare il tappo di chiusura.

### Pressure Relief Vale adjusting:

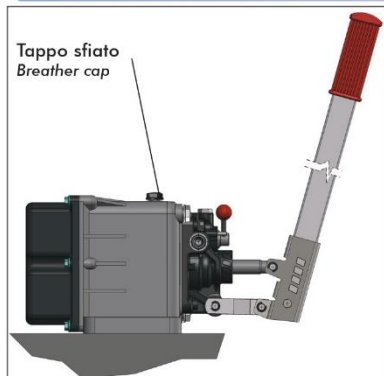
- 1 - Undo the protection cap (pos.01);
- 2 - Screw the setting grub to increase the pressure; unscrew it to decrease the pressure setting (Pos 02);
- 3 - Fit again the protection cap.



É indispensable l'uso di un manometro.  
Use of pressure gauge is mandatory.

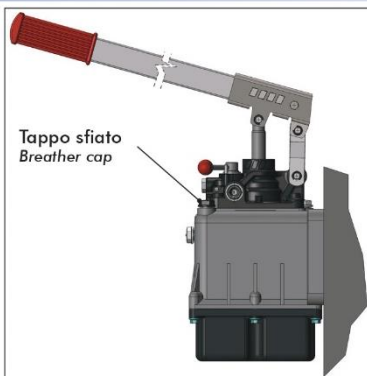


## INSTALLAZIONE / INSTALLATION



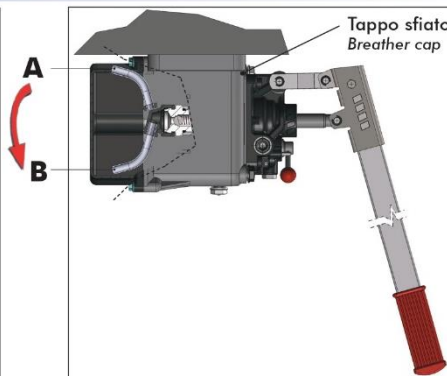
Tappo sfiato  
Breather cap

Applicazione 1. Il tappo sfiato deve essere nella posizione indicata in figura.  
Application 1. The breather cap has to be in the position indicated in a picture.



Tappo sfiato  
Breather cap

Applicazione 2. Il tappo sfiato deve essere nella posizione indicata in figura.  
Application 2. The breather cap has to be in the position indicated in a picture.



Tappo sfiato  
Breather cap

Applicazione 3. Per questo tipo di applicazione ruotare il tubo interno di aspirazione dalla posizione **A** alla posizione **B**. Il tappo sfiato deve essere nella posizione indicata in figura.

Application 3. In this application rotate the internal suction pipe from position **A** to **B**. The breather cap has to be placed as per position indicated in the picture.



Nelle applicazioni 1 e 3, soprattutto in presenza di serbatoi di grande capacità, è consigliabile interporre al tappo di sfiato un raccordo a L maschio/femmina da G 1/4" per evitare piccole fuoriuscite di olio.  
For applications 1 and 3, especially for what concerns large reservoirs, it is advisable to use an "L" shape male/female G1/4" adaptor for the breather cap to avoid little oil leakage.

cod. 100-900-00231 optional - da ordinare separatamente / to be order separately

## USO E MANUTENZIONE / USE AND MAINTENANCE

Per un corretto funzionamento di tutte le tipologie delle nostre pompe a mano, è necessario attenersi alle specifiche indicate nella tabella a fianco:

In order to ensure a proper work of our hand pumps it is necessary to watch the guidelines shown into the chart:

Fluido idraulico Fluid	Minerale o sintetico compatibile con guarnizioni: Mineral or synthetic compatible with the following seals: NBR, FKM, FPM, Nylon				
Viscosità cinematica consigliata Kinematic viscosity suggested	T media ambiente (°C) Average ambient temp. (°C)	< -10	-10÷10	10÷35	> 35
	VG (cSt = mm <sup>2</sup> /s)	22	32	46	68
Temperatura di utilizzo / Working temperature		-15° +110°C			

## MANUTENZIONE ORDINARIA / ORDINARY MAINTENANCE



La manutenzione ordinaria di una pompa a mano si riassume in poche e semplici operazioni:

- 1 - Pulizia del filtro di aspirazione:** smontare la guarnizione portafiltro e pulire accuratamente il filtro tondo in acciaio contenuto all'interno (pos. 01);
- 2 - Pulizia valvola non ritorno aspirazione:** pulire la valvola di non ritorno in aspirazione (pos. 02) in tutti i suoi componenti costruttivi e controllare inoltre l'integrità della guarnizione OR (pos. 03);
- 3 - Pulizia valvola non ritorno mandata:** pulire la valvola di ritegno (pos. 04) in tutti i suoi componenti costruttivi e controllare inoltre l'integrità della guarnizione OR (pos. 05);

Few and easy operations are required to ensure a proper maintenance to the hand pump:

- 1 - Cleaning of suction filter:** remove the filter gasket and clean carefully the round steel filter (strainer) included inside - pos 01;
- 2 - Cleaning of suction valve:** clean all the parts of the check valve of the suction line (pos 02) and make sure the O-ring seal is in proper condition- pos 03;
- 3 - Cleaning of check valve on delivery line:** clean all the parts of the check valve of the delivery line (pos 04) and make sure the O-ring seal is in proper condition- pos 05

## MANUTENZIONE SERBATOIO / TANK MAINTENANCE

La manutenzione del serbatoio consiste solo nel periodico controllo della guarnizione (pos. 01) per eventuali trafileamenti di olio. Se necessario sostituire.  
The maintenance of oil tank consists of a periodical check of the gasket (pos 01) to detect any potential oil leakage. If necessary replace the gasket.

Sono altresì disponibili i **KIT GUARNIZIONE**, necessari per un'eventuale sostituzione completa delle stesse. Consultare per questo il foglio di catalogo.  
Seal kits are also available to replace all the seals included in the hand pump according to the specific model. Please refer to the hand pump data sheet to get the correct information.



01