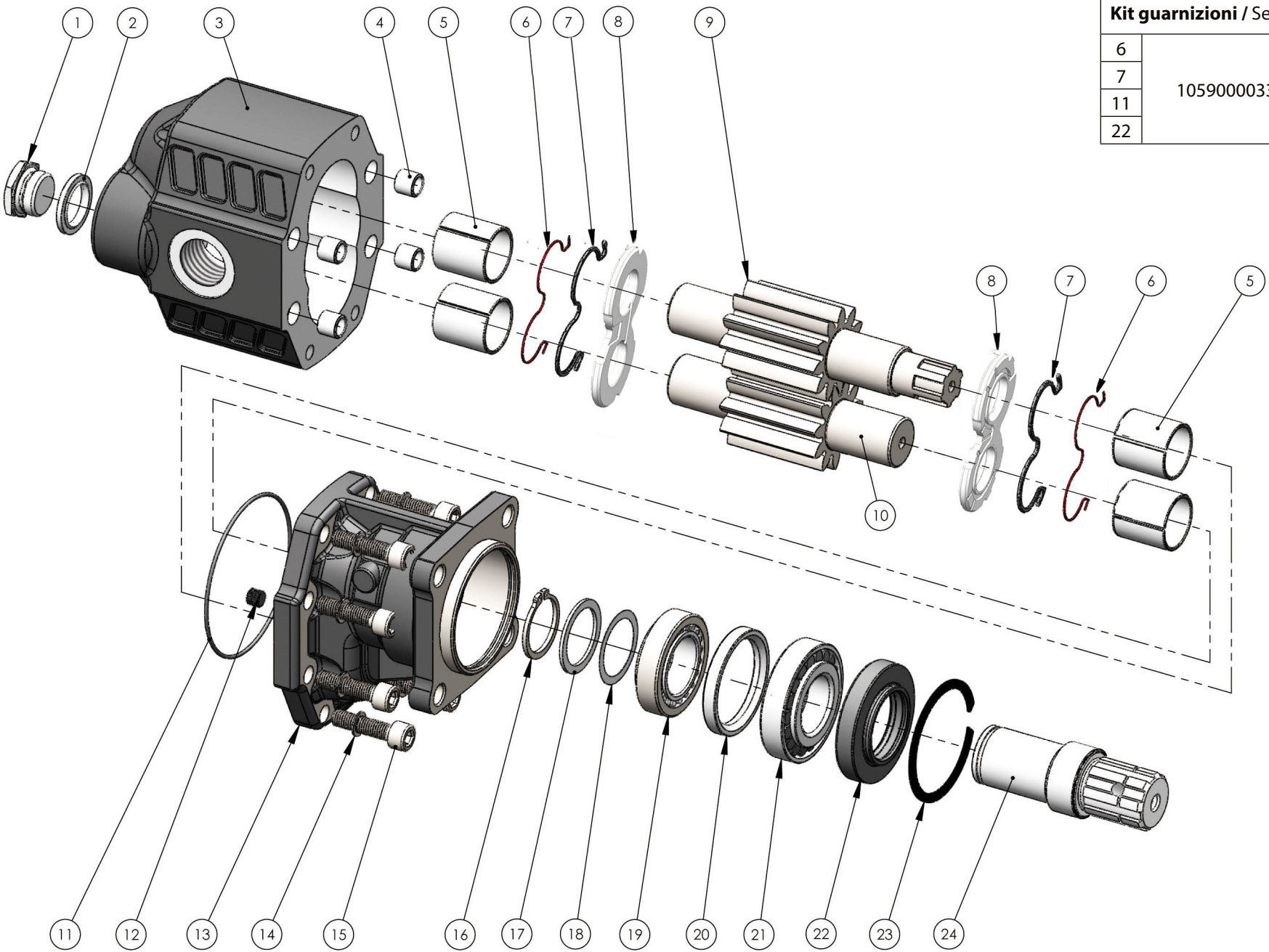


Kit guarnizioni / Seal Kit

6	10590000339
7	
11	
22	



N°	90	100	125	Codice/Code	Descrizione / Description		Q.
1	.	.	.	54000200129	Tappo Acciaio 3/4"	Steel plug 3/4"	1
2	.	.	.	11600910343	Rondella acciaio-gomma 3/4"	Steel-rubber washer 3/4"	1
3	.			51701000904	Corpo pompa	Gear housing	1
		.		51701000995			
			.	51701001252			
4	.	.	.	50100300282	Spine forate di centraggio 14x12.5	Pins 14x12.5	4
5		.	.	53300400060	Boccola autolub. 30x34x35 con cava	Bushing 30x34x35	4
	.			53300400426	Boccola autolub. 30x34x35 con cava	Bushing 30x34x35	4
6	.	.	.	50600001284	Guarnizione antiestrusione	Back-up ring	2
7	.	.	.	50600001275	Guarnizione per rasamento	Thrust plate seal	2
8	.	.	.	51001000346	Rasamento ad occhiale	Thrust plate	2
9	.			52302300906	Albero dentato conduttore	Drive shaft	1
		.		52302301003			
			.	52302301254			
10	.			52302300915	Albero dentato condotto	Driven shaft	1
		.		52302301012			
			.	52302301263			
11	.	.	.	50600001579	Guarnizione OR (2x95)	O-ring (2x95)	1
12	.	.	.	50401000063	Grano conico 1/8"	Plug 1/8"	1
13	.			51800300527	Coperchio anteriore	Mounting cover	1
		.	.	51800300152			
14	.	.	.	50102000101	Rondella elastica	Washer	8
15	.	.	.	50200400574	Vite TCE M10x40	Screw M10x40	8
16	.	.	.	50100001355	Anello seeger	Seeger ring	1
17	.	.	.	52900700226	Rondella speciale 45x35x0,,2	Special washer 45x35x0,2	1
18	.	.	.	52900700208	Rondella speciale 45x35x2	Special washer 45x35x2	1
19	.	.	.	51000200202	Cuscinetto a rulli conici 35x62x18	Tapered roller bearing 35x62x18	1
20	.	.	.	53000400164	Distanziale 52x64,2x8,25	Spacer 52x64,2x8,25	1
21	.	.	.	51000200211	Cuscinetto a rulli conici 35x72x18,25	Tapered roller bearing 35x72x18,25	1
22	.	.	.	50600842723	Guarnizione paraolio	Oil seal	1
23	.	.	.	50100002729	Anello elastico	Circlip	2
24	.	.	.	114-005-00147	Manicotto	Coupling	1